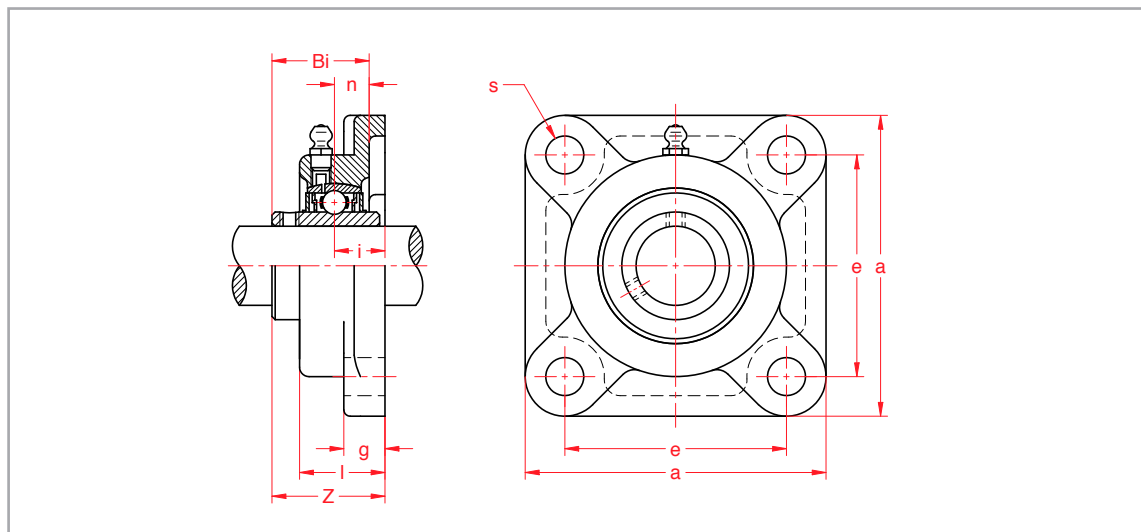


Lagerblokken

UCF 200



Type	Diameter mm	a	e	i	g	l	s	Z	Bi	n	bout mm	gewicht kg
UCF 201	12	86	64	15	12	25,5	12	33,3	31	12,7	M10	0,64
UCF 202	15	86	64	15	12	25,5	12	33,3	31	12,7	M10	0,62
UCF 203	17	86	64	15	12	25,5	12	33,3	31	12,7	M10	0,61
UCF 204	20	86	64	15	12	25,5	12	33,3	31	12,7	M10	0,59
UCF 205	25	95	70	16	14	27	12	35,7	34	14,3	M10	0,82
UCF 206	30	108	83	18	14	31	12	40,2	38,1	15,9	M10	1,1
UCF 207	35	117	92	19	16	34	14	44,4	42,9	17,5	M12	1,5
UCF 208	40	130	102	21	16	36	16	51,2	49,2	19	M14	2,0
UCF 209	45	137	105	22	18	38	16	52,2	49,2	19	M14	2,4
UCF 210	50	143	111	22	18	40	16	54,6	51,6	19	M14	2,5
UCF 211	55	162	130	25	20	43	19	58,4	55,6	22,2	M16	3,4
UCF 212	60	175	143	29	20	48	19	68,7	65,1	25,4	M16	4,6
UCF 213	65	187	149	30	20	50	19	69,7	65,1	25,4	M16	5,5
UCF 214	70	193	152	31	24	54	19	75,4	74,6	30,2	M16	6,1
UCF 215	75	200	159	34	24	56	19	78,5	77,8	33,3	M16	6,9
UCF 216	80	208	165	34	24	58	23	83,3	82,6	33,3	M20	7,8
UCF 217	85	220	175	36	26	63	23	87,6	85,7	34,1	M20	9,3
UCF 218	90	235	187	40	26	68	23	96,3	96	39,7	M20	11,3