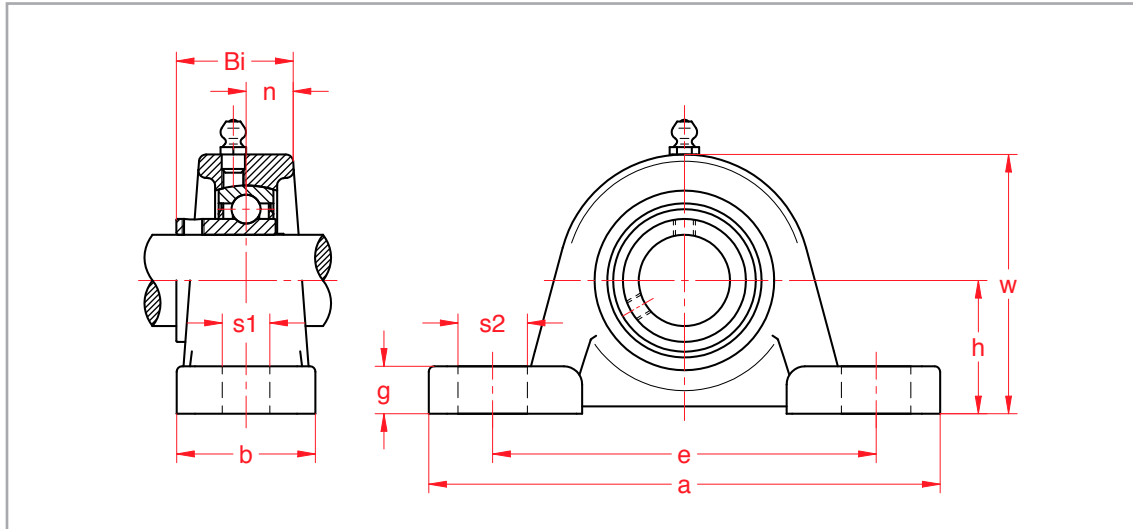


Lagerblokken

UCP 200



Type	Diameter mm	h	a	e	b	s_1	s_2	g	w	B_i	n	bout mm	gewicht kg
UCP 201	12	30,2	127	95	38	13	19	15	62	31	12,7	M10	0,65
UCP 202	15	30,2	127	95	38	13	19	15	62	31	12,7	M10	0,63
UCP 203	17	30,2	127	95	38	13	19	15	62	31	12,7	M10	0,62
UCP 204	20	33,3	127	95	38	13	19	15	65	31	12,7	M10	0,65
UCP 205	25	36,5	140	105	38	13	16	16	70	34	14,3	M10	0,79
UCP 206	30	42,9	165	121	48	17	21	18	83	38,1	15,9	M14	1,3
UCP 207	35	47,6	167	127	48	17	21	19	94	42,9	17,5	M14	1,6
UCP 208	40	49,2	184	137	54	17	25	19	100	49,2	19	M14	2,0
UCP 209	45	54	190	146	54	17	22	20	108	49,2	19	M14	2,3
UCP 210	50	57,2	206	159	60	20	25	22	114	51,6	19	M16	2,7
UCP 211	55	63,5	219	171	60	20	25	22	126	55,6	22,2	M16	3,3
UCP 212	60	69,8	241	184	70	20	25	25	138	65,1	25,4	M16	4,7
UCP 213	65	76,2	265	203	70	25	29	27	150	65,1	25,4	M20	5,6
UCP 214	70	79,4	266	210	72	25	31	27	156	74,6	30,2	M20	7,3
UCP 215	75	82,6	275	217	74	25	31	28	163	77,8	33,3	M20	7,9
UCP 216	80	88,9	292	232	78	25	31	30	175	82,6	33,3	M20	10,0
UCP 217	85	95,2	310	247	83	25	31	32	187	85,7	34,1	M20	12,2
UCP 218	90	101,6	327	262	88	27	33	34	200	96	39,7	M22	14,7