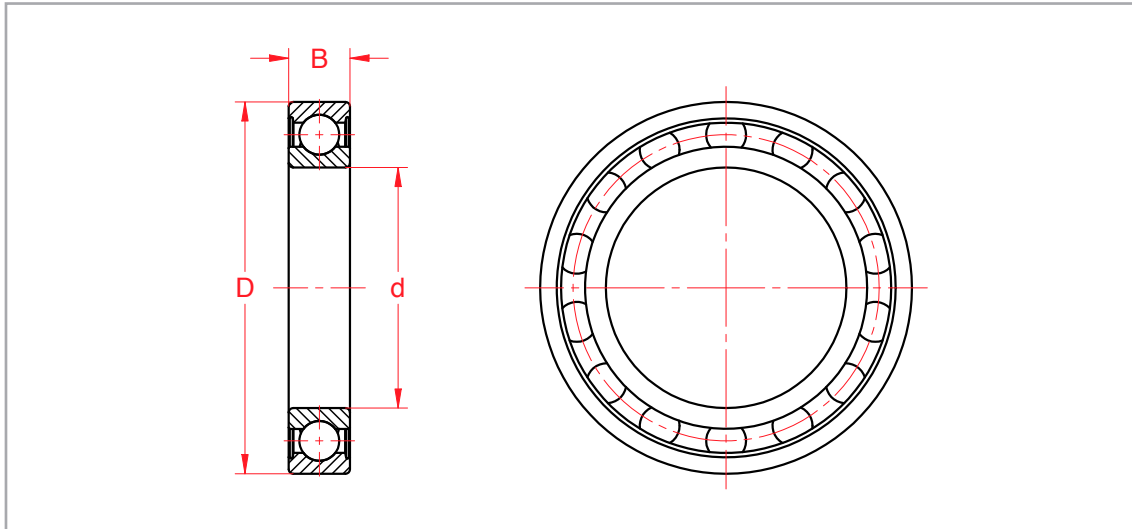


Lagers

Kogellagers



d mm	D mm	b mm	kg	Type -	d mm	D mm	b mm	kg	Type -
40	52	7	0,034	61808	60	78	10	0,11	61812
	62	12	0,12	61908		85	13	0,20	61912
	68	9	0,13	16008		95	11	0,28	16012
	68	15	0,19	6008		95	18	0,42	6012
	80	18	0,37	6208		110	22	0,78	6212
	90	23	0,63	6308		130	31	1,70	6312
	110	27	1,25	6408		150	35	2,75	6412
45	58	7	0,040	61809	65	85	10	0,13	61813
	68	12	0,14	61909		90	13	0,22	61913
	75	10	0,17	16009		100	11	0,30	16013
	75	16	0,25	6009		100	18	0,44	6013
	85	19	0,41	6209		120	23	0,99	6213
	100	25	0,83	6309		140	33	2,10	6313
	120	29	1,55	6409		160	37	3,30	6413
50	65	7	0,052	61810	70	90	10	0,14	61814
	72	12	0,14	61910		100	16	0,35	61914
	80	10	0,18	16010		110	13	0,43	16014
	80	16	0,26	6010		110	20	0,60	6014
	90	20	0,46	6210		125	25	1,05	6214
	110	27	1,05	6310		150	37	2,50	6314
	130	31	1,90	6410		180	45	4,85	6414
55	72	9	0,083	61811	75	95	10	0,15	61815
	80	13	0,19	16911		105	16	0,37	61915
	90	11	0,26	16011		115	13	0,46	16015
	90	18	0,39	6011		115	20	0,64	6015
	100	21	0,61	6211		130	25	1,20	6215
	120	29	1,35	6311		160	37	3,00	6315
	140	33	2,30	6411		190	45	6,80	6415