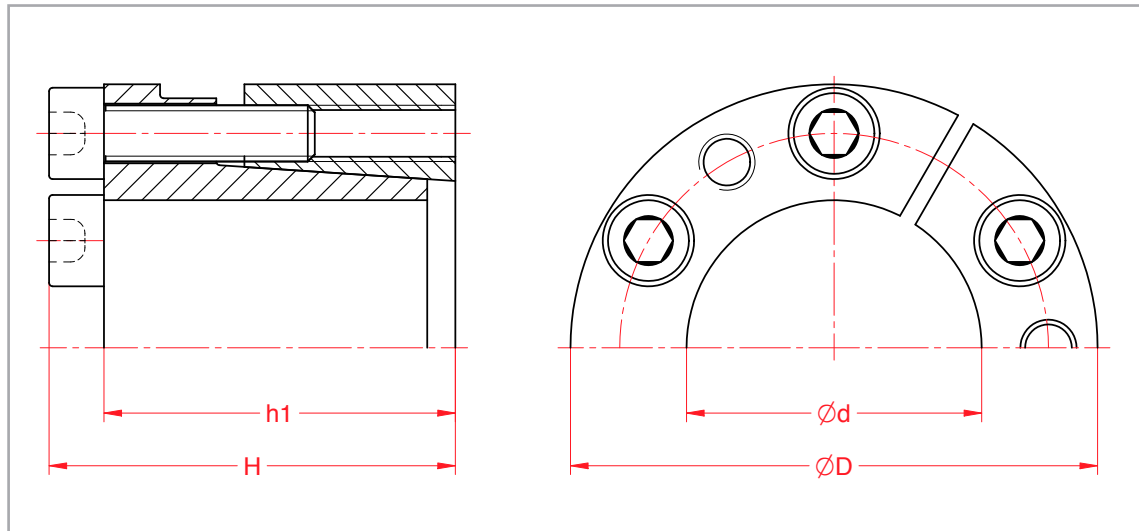


Spanbussen

BR 131



Ød mm	ØD mm	H mm	h ₁ mm	Overdraagbare axiale kracht	Koppel	Oppervlakte druk schacht	Oppervlakte druk naaf	Bevestigings- schroeven	Aandraai- moment	Gewicht
				kN	Nm	MPa	MPa	DIN912	Nm	kg
20	47	47	41	53	535	180	77	6x M6 x 25	18	0,38
22	47	47	41	60	665	164	77	6x M6 x 25	18	0,37
24	50	47	41	60	725	150	72	6x M6 x 25	18	0,41
25	50	47	41	60	756	144	72	6x M6 x 25	18	0,42
28	55	47	41	60	846	129	65	6x M6 x 25	18	0,48
30	55	47	41	60	907	120	65	6x M6 x 25	18	0,46
32	60	47	41	81	1290	150	80	8x M6 x 25	18	0,52
35	60	47	41	81	1411	137	80	8x M6 x 25	18	0,51
38	65	47	41	81	1532	126	74	8x M6 x 25	18	0,60
40	65	58	41	81	1612	120	74	8x M6 x 25	18	0,57
42	75	58	50	103	2169	120	67	6x M8 x 25	41	1,02
45	75	58	50	103	2324	112	67	6x M8 x 25	41	0,93
48	80	58	50	138	3305	140	84	8x M8 x 25	41	1,05
50	80	58	50	138	3443	134	84	8x M8 x 25	41	1,01
55	85	58	50	138	3787	122	79	8x M8 x 25	41	1,12
60	90	58	50	138	4131	112	75	8x M8 x 25	41	1,21
65	95	58	50	138	4475	103	71	8x M8 x 25	41	1,23
70	110	88	78	228	7993	102	65	8x M10 x 30	85	2,30
75	115	88	78	228	8564	95	62	8x M10 x 30	85	2,50
80	120	88	78	228	9135	89	60	8x M10 x 30	85	2,58
85	125	88	78	285	12133	105	71	10x M10 x 30	85	2,70
90	130	88	78	285	12847	99	69	10x M10 x 30	85	2,80
95	135	88	78	285	13560	94	66	10x M10 x 30	85	3,20
100	145	112	100	336	16793	82	57	8x M12 x 30	150	3,94
110	155	112	100	336	18472	75	53	8x M12 x 30	150	4,30
120	165	112	100	420	25189	85	62	10x M12 x 30	150	4,60
130	180	130	116	504	32746	82	59	12x M12 x 30	150	10,10
140	190	130	116	441	30899	66	49	8x M14 x 40	230	10,50
150	200	130	116	552	41382	77	58	10x M14 x 40	230	11,00
160	210	130	116	552	44141	73	55	10x M14 x 40	230	12,00
170	225	162	146	662	56280	65	49	12x M14 x 40	230	17,00
180	235	162	146	662	59591	61	47	12x M14 x 40	230	18,40
190	250	162	146	828	78627	73	55	15x M14 x 40	230	21,40
200	260	162	146	883	88283	74	57	16x M14 x 40	230	21,80