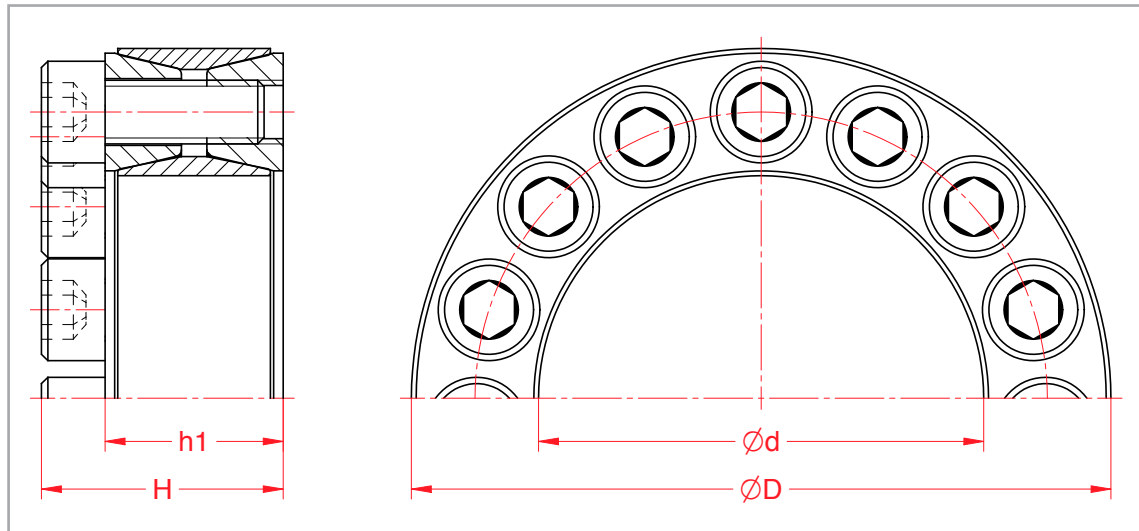


# Spanbussen

BR 112



Ød mm	ØD mm	H mm	h <sub>1</sub> mm	Overdraagbare	Koppel Nm	Oppervlakte	Oppervlakte	Bevestigings-	Aandraai-	Gewicht kg
				axiale kracht kN		druk schacht MPa	druk naaf MPa	schroeven DIN912	moment Nm	
20	47	26	20	29	294	167	71	8x M6 x 18	16	0,25
22	47	26	20	29	323	167	71	8x M6 x 18	16	0,25
24	50	26	20	33	397	157	75	9x M6 x 18	16	0,25
25	50	26	20	33	413	150	75	9x M6 x 18	16	0,25
28	55	26	20	33	463	134	68	9x M6 x 18	16	0,30
30	55	26	20	44	661	167	91	12x M6 x 18	16	0,30
32	60	26	20	44	705	157	84	12x M6 x 18	16	0,30
35	60	26	20	44	771	143	84	12x M6 x 18	16	0,30
38	65	26	20	55	1047	165	96	15x M6 x 18	16	0,35
40	65	26	20	55	1102	157	96	15x M6 x 18	16	0,35
42	75	32	24	79	1649	177	99	12x M8 x 22	38	0,60
45	75	32	24	79	1767	165	99	12x M8 x 22	38	0,60
48	80	32	24	79	1885	155	93	12x M8 x 22	38	0,60
50	80	32	24	79	1963	149	93	12x M8 x 22	38	0,60
55	85	32	24	98	2699	169	109	15x M8 x 22	38	0,60
60	90	32	24	98	2945	155	103	15x M8 x 22	38	0,70
65	95	32	24	98	3190	143	98	15x M8 x 22	38	0,75
70	110	38	28	155	5424	180	114	15x M10 x 25	75	1,30
75	115	38	28	155	5812	168	109	15x M10 x 25	75	1,30
80	120	38	28	155	6199	157	105	15x M10 x 25	75	1,40
85	125	38	28	155	6587	148	101	15x M10 x 25	75	1,50
90	130	38	28	155	6974	140	97	15x M10 x 25	75	1,50
95	135	38	28	186	8834	159	112	18x M10 x 25	75	1,70
100	145	45	33	224	11193	154	106	15x M12 x 30	130	2,00
110	155	45	33	224	12312	140	100	15x M12 x 30	130	2,20
120	165	45	33	239	14327	137	100	16x M12 x 30	130	2,40
130	180	50	38	298	19401	137	99	20x M12 x 35	130	3,50
140	190	50	38	328	22983	140	103	22x M12 x 35	130	3,90
150	200	50	38	358	26863	143	107	24x M12 x 35	130	4,00
160	210	50	38	388	31042	145	111	26x M12 x 35	130	4,50
170	225	58	44	433	36802	132	99	22x M14 x 40	200	5,50
180	235	58	44	472	42509	136	104	24x M14 x 40	200	6,00
190	250	66	52	551	52349	127	96	28x M14 x 45	200	8,50
200	260	66	52	590	59041	129	99	30x M14 x 45	200	8,50
220	285	72	56	672	73875	124	96	26x M16 x 50	300	12,0
240	305	72	56	775	92989	131	103	30x M15 x 50	300	13,0
260	325	72	56	878	114170	137	110	34x M16 x 50	300	13,0
280	355	84	66	1102	154293	136	107	32x M18 x 60	400	20,0