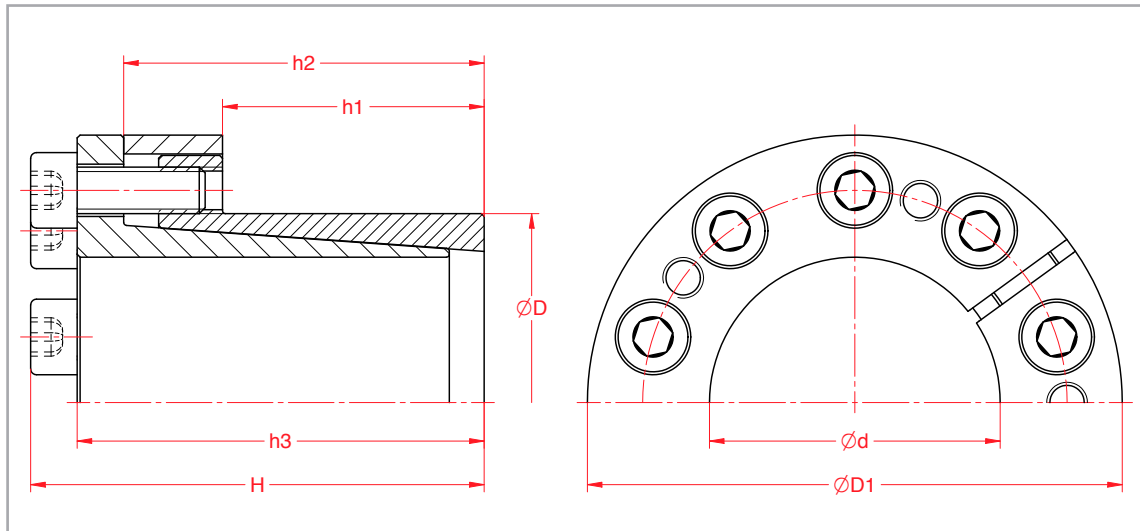


Spanbussen

BR 110



Ød mm	ØD mm	ØD1 mm	H mm	h ₁ mm	h ₂ mm	h ₃ mm	Overdraagbare axiale kracht kN	Koppel Nm	Oppervlakte druk schacht MPa	Oppervlakte druk naaf MPa	Bevestigings- schroeven DIN912	Aandraaimoment Nm	Gewicht kg
12	18	32	31	14	23	26	10	59	150	100	4x M4 x 12	5,1	0,14
14	23	38	31	14	23	26	10	69	150	78	4x M4 x 12	5,1	0,15
16	24	45	42	16	29	36	17	139	173	116	3x M6 x 18	18	0,29
18	26	47	44	18	31	38	23	209	183	126	4x M6 x 18	18	0,32
19	27	49	44	18	31	38	28	221	173	122	4x M6 x 18	18	0,35
20	28	50	44	18	31	38	28	232	164	117	4x M6 x 18	18	0,35
22	32	54	51	25	38	45	28	256	108	74	4x M6 x 18	18	0,40
24	34	56	51	25	38	45	28	279	99	70	4x M6 x 18	18	0,40
25	34	56	51	25	38	45	28	290	95	70	4x M6 x 18	18	0,40
28	39	61	51	25	38	45	42	488	127	91	6x M6 x 18	18	0,50
30	41	62	51	25	38	45	42	523	118	87	6x M6 x 18	18	0,50
32	43	65	56	30	43	50	56	743	123	92	8x M6 x 18	18	0,50
35	47	69	56	30	43	50	56	813	113	84	8x M6 x 18	18	0,60
38	50	72	56	30	43	50	56	883	104	79	8x M6 x 18	18	0,70
40	53	75	56	30	43	50	56	929	99	74	8x M6 x 18	18	0,80
42	55	78	73	40	57	65	98	1708	123	94	8x M8 x 22	42	1,20
45	59	85	73	40	57	65	98	1830	115	88	8x M8 x 22	42	1,20
48	62	87	78	45	62	70	98	1952	96	74	8x M8 x 22	42	1,40
50	65	92	78	45	62	70	122	2541	115	88	10x M8 x 22	42	1,40
55	71	98	83	50	67	75	122	2795	94	73	10x M8 x 22	42	1,80
60	77	104	83	50	67	75	122	3049	86	67	10x M8 x 22	42	2,00
65	84	111	83	50	67	75	122	3303	80	62	10x M8 x 22	42	2,30
70	90	119	101	60	80	91	197	5760	100	78	10x M10 x 25	85	3,20
75	95	126	101	60	80	91	197	6171	93	74	10x M10 x 25	85	3,50
80	100	131	106	65	85	96	237	7899	97	77	12x M10 x 25	85	4,00
85	106	137	106	65	85	96	237	8393	91	73	12x M10 x 25	85	4,20
90	112	143	106	65	85	96	276	10367	100	81	14x M10 x 25	85	4,40
95	120	153	106	65	85	96	276	10943	95	75	14x M10 x 25	85	4,60
100	125	162	114	65	89	102	348	14520	114	91	12x M12 x 30	150	6,00
110	140	175	119	70	94	107	348	15972	96	75	12x M12 x 30	150	6,50
120	155	195	139	90	114	127	465	23232	91	71	16x M12 x 30	150	7,00
130	165	205	139	90	114	127	465	25168	84	66	16x M12 x 30	150	7,50
140	175	215	139	90	114	127	465	27104	78	63	16x M12 x 30	150	8,00
150	185	225	139	90	114	127	465	29041	73	59	16x M12 x 30	150	8,50