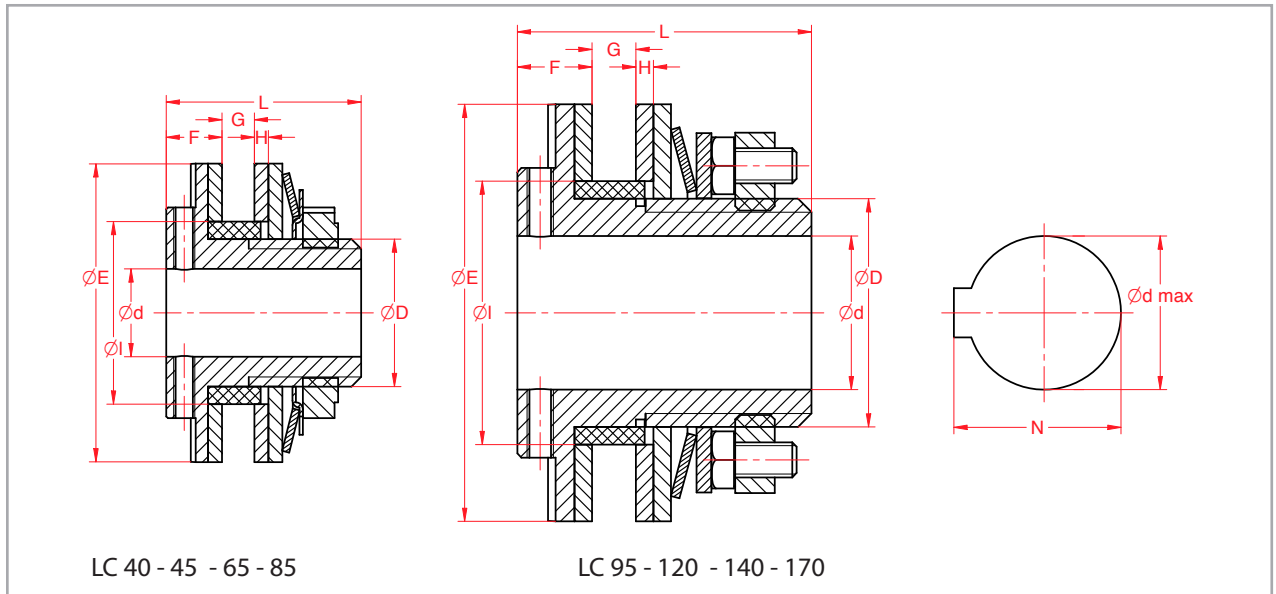


# Slipnaven



Art.nr.	Type	Slipkoppel				Boring					
		uitv. 1 Nm max.	uitv. 2 Nm max.	F mm	G max.	Ø E mm	Ø I h8 mm	voor d mm	max. d max. mm	L mm	H mm
716000A	LC40	15	28	10	7	40	26	7	14	30	3
716010A	LC50	30	55	11	7	50	35	7	20	35,5	3
716100A	LC65	70	120	16	10	65	45	10	22	50,5	4
716200A	LC85	130	240	17	12	85	52	15	25	55,5	4
716300A	LC95	190	340	18	12	95	60	15	35	67	4
716300B	LC120	350	650	20	17	120	73	20	45	78	4
716400A	LC140	650	1200	23	18	140	90	20	60	86,5	4
716500A	LC170	1000	1800	27,5	19,5	170	100	28	65	95	4,5