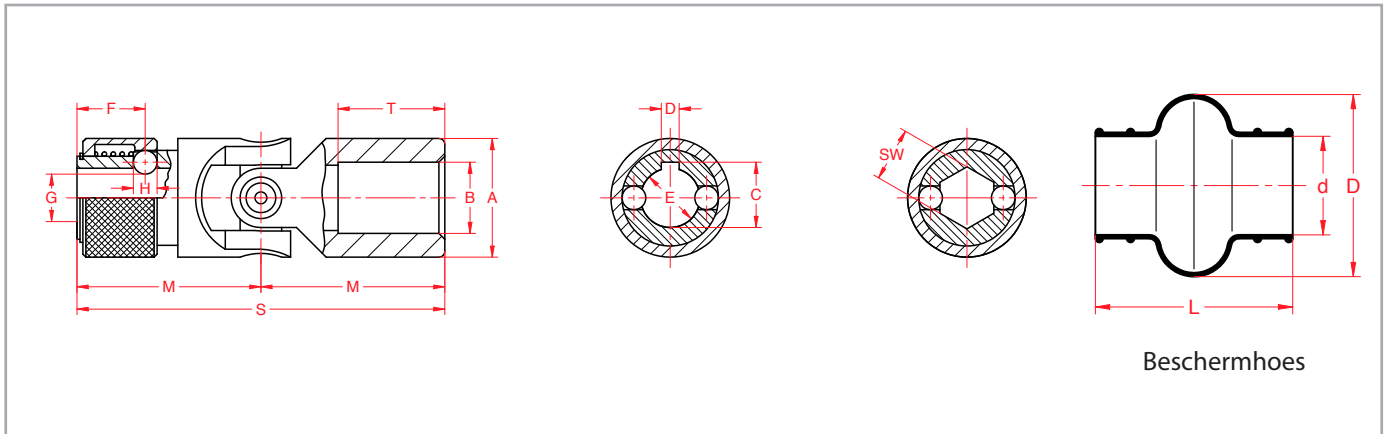


# Naaldgelagerde precisiekoppelingen

## Snelkoppeling en beschermhoes



Boring mm	A mm	S mm	M mm	T mm	F mm	H mm	max.	met spiebaan				binnenzeskant			Art.nr.	boring		
							koppel Nm	G mm	E H7 mm	C+0,2 mm	DH8	G mm	SW H <sub>y</sub> mm	d mm		D mm	L mm	
8	16	52	26	15	9,5	3,5	6	7	8	9	2	6,3	7,2	73500016	16	31	40	
10	20	62	31	18	11,5	4	15	8,7	10	11	3	8	9,06	73500020	20	37	47	
14	25	74	37	22	13,5	4	20	13	14	15,3	5	10,5	11,15	73500025	25	46	52	
												13	14,04	73500028	28	50	58	
16	32	86	43	25	14	6,35	40	14,8	16	17,3	5	14,8	16	73500032	32	54	67	
20	40	108	54	32	19	8	80	18	20	21,7	6	18	20					
25	50	132	66	40	20,5	10	120	23	25	26,7	8	23	25	73500036	36	65	74	
														73500040	40	75	84	
														73500045	45	82	97	
														73500050	50	90	110	
														73500056	56	100	122	
														73500065	65	110	132	
														73500080	80	131	157	

De niet-snelkoppelingzijde kan ook met andere/zonder boring worden uitgevoerd.

