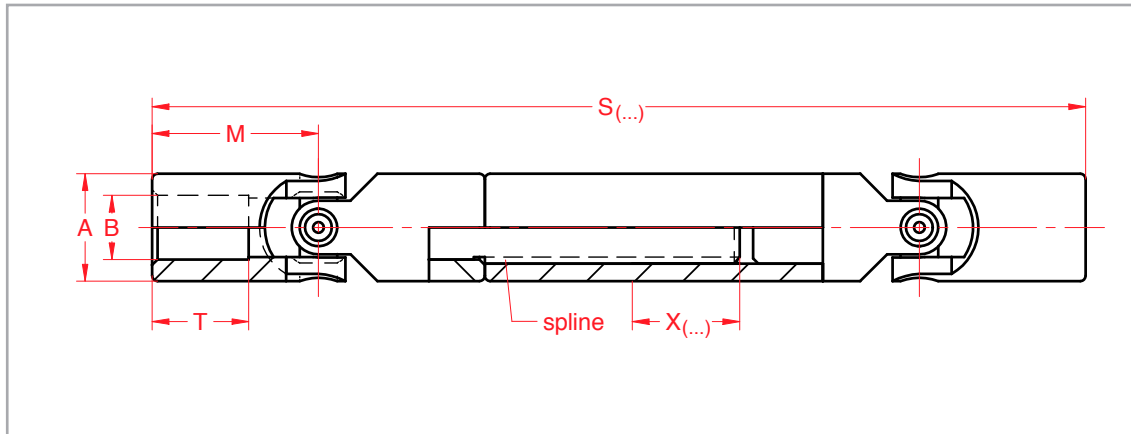


Naaldgelagerde precisiekoppelingen

Uitschuifbaar



Art.Nr.	Boring H7 mm	A mm	M mm	T mm	max koppel Nm	enkele voorbeelden*:			spline
						S+X (1) mm	S+X (2) mm	S+X (3) mm	
						7311033 ·	10	16	
7311233 ·	12	20	31	18	15	174+20	194+40	224+70	6x11 x14
7311633 ·	16	25	37	22	20	198+25	228+55	248+75	6x11 x14
7312033 ·	20	32	43	25	40	234+30	264+60	294+90	6x16 x20
7312533 ·	25	40	54	32	80	301+40	321+60	371+110	6x21 x25
7313233 ·	32	50	66	40	120	372+50	422+100	472+150	6x28 x32

*overige lengten op aanvraag
(1) (2) (3) = laatste cijfer art.nr.

