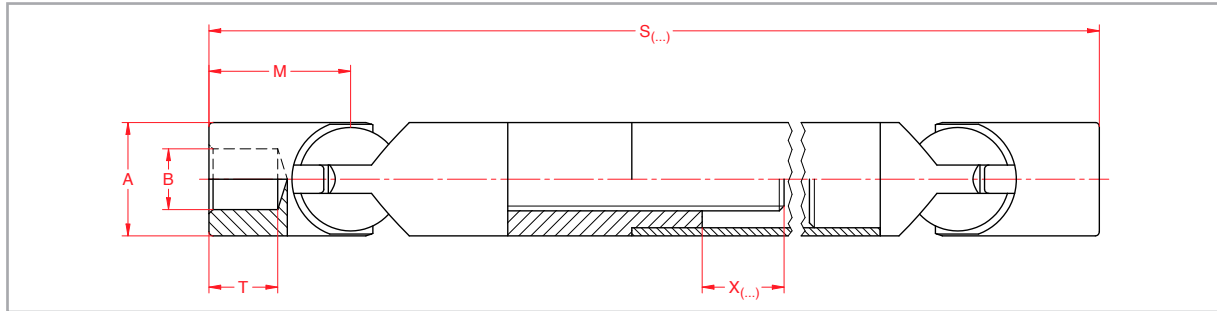


Kogelkoppelingen

Uitschuifbaar



Art.Nr.	Boring				max.	enkele voorbeelden*:				spline
	H7 mm	A mm	M mm	T mm		koppel Nm	S+X (1)	S+X (2)	S+X (3)	
7301003 ·	10	20	25	13	20	150+20	170+40	200+70	6x11x14	
7301203 ·	12	24	30	14	30	170+25	200+55	220+75	6x11x14	
7301403 ·	14	28	35	17	50	200+30	220+50	250+80	6x16x20	
7301603 ·	16	32	40	19	60	220+30	250+60	280+90	6x16x20	
7301803 ·	18	36	45	22	120	250+35	280+65	300+85	6x18x22	
7302003 ·	20	40	50	24	160	280+40	300+60	350+110	6x21x25	
7302203 ·	22	45	55	26	200	300+40	350+90	400+140	6x21x25	
7302503 ·	25	50	62,5	30	290	350+50	400+100	450+150	6x28x32	
7303003 ·	30	55	67,5	35	440	400+50	450+100	500+160	6x28x32	
7303503 ·	35	60	82,5	42	520	450+50	500+100	580+180	6x36x42	
7304003 ·	40	65	95	46	700	520+70	550+100	630+180	6x36x42	
7304503 ·	45	70	105	52	820	580+70	630+120	700+190	18x44x52	
7305003 ·	50	80	115	58	930	630+70	700+140	800+240	18x50x58	
7306003 ·	60	90	130	70	1060	700+70	800+170	900+270	20x54x62	
7307003 ·	70	100	145	80	1250	800+100	900+200	1000+300	20x54x62	

*overige lengten op aanvraag
(1) (2) (3) = laatste cijfer art.nr.

