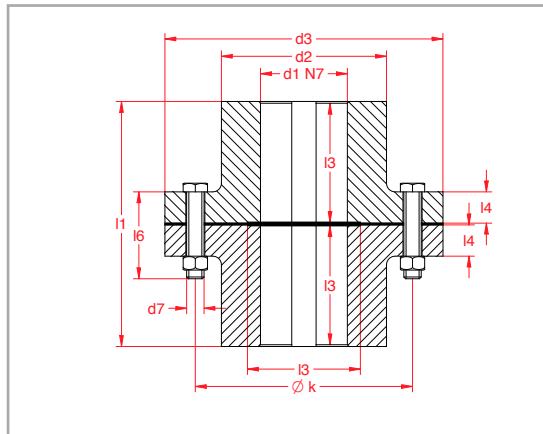


Starre koppelingen

DIN 116



Art. Nr.	Boring N7 mm	max. koppel Nm	max. toeren- min ⁻¹	d ₂ mm	d ₃ mm	d ₄ mm	d ₅ mm	d ₆ mm	k mm	l ₁ mm	l ₂ mm	l ₃ mm	l ₄ mm	Bouten Aantal	DIN 609 d ₇ x l ₆	gewicht kg
7211 6025	25	46	4580	58	125	40	45	11	90	101	117	50	16	3	M10 x 45	4,3
7211 6030	30	87	4580	58	125	40	45	11	90	101	117	50	16	3	M10 x 45	4,2
7211 6035	35	150	4090	72	140	50	55	11	100	121	141	60	16	3	M10 x 45	5,9
7211 6040	40	236	4090	72	140	50	55	11	100	121	141	60	16	3	M10 x 45	5,6
7211 6045	45	355	3580	95	160	60	65	11	125	141	169	70	18	3	M10 x 50	9,7
7211 6050	50	515	3580	95	160	60	65	11	125	141	169	70	18	3	M10 x 50	9,3
7211 6055	55	730	3180	110	180	70	75	13	140	171	203	85	18	4	M12 x 50	13,9
7211 6060	60	975	3180	110	180	70	75	13	140	171	203	85	18	4	M12 x 50	13,4
7211 6070	70	1700	2860	130	200	80	85	13	160	201	233	100	23	6	M12 x 60	20,9
7211 6080	80	2650	2560	145	224	90	95	13	180	221	261	110	23	8	M12 x 60	27,8
7211 6090	90	4120	2290	164	250	100	105	17	200	241	281	120	30	8	M16 x 80	40,9
7211 6100	100	5800	2050	180	280	110	120	17	224	261	301	130	30	8	M16 x 80	52,2
7211 6110	110	8250	1910	200	300	120	130	17	250	281	329	140	33	8	M16 x 85	67,1
7211 6120	120	12500	1710	225	335	135	145	17	280	311	359	155	33	10	M16 x 85	92,3
7211 6125	125	12500	1710	225	335	135	145	17	280	311	359	155	33	10	M16 x 85	90,1