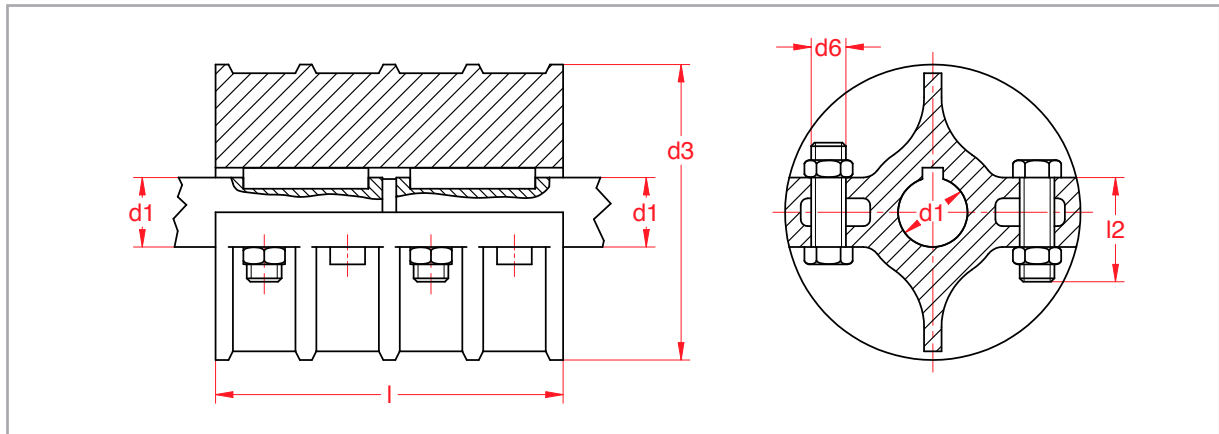


Starre koppelingen

DIN 115



Art Nr.	Boring d_1 mm	tolerantie	max. koppel Nm	max. toeren- tal min^{-1}	d_3 mm	l mm	Bouten Aantal	DIN 601 $d_6 \times l_2$	spie- lengte mm	gewicht kg
7211 5020	20	V7	25	1700	85	100	4	M10 x 30	-	1,9
7211 5025	25	V7	40	1500	100	130	4	M12 x 40	-	4,5
7211 5030	30	V7	60	1500	100	130	4	M12 x 40	-	4,2
7211 5035	35	V7	80	1420	110	160	6	M12 x 50	-	6,5
7211 5040	40	V7	100	1420	110	160	6	M12 x 50	-	6,2
7211 5045	45	V7	125	1350	120	190	6	M12 x 50	-	8,5
7211 5050	50	V7	150	1300	130	190	6	M12 x 50	-	9
7211 5055	55	U7	500	1200	150	220	6	M16 x 55	100	13
7211 5060	60	U7	850	1200	150	220	6	M16 x 55	100	12,5
7211 5065	65	U7	1250	1120	170	250	6	M16 x 55	100	18,5
7211 5070	70	U7	1700	1120	170	250	6	M16 x 55	110	17
7211 5080	80	U7	2500	1060	190	280	8	M16 x 60	125	27
7211 5090	90	U7	3800	1000	215	310	8	M20 x 75	140	41
7211 5100	100	U7	5400	920	250	350	8	M20 x 90	160	63
7211 5110	110	U7	7500	920	250	390	8	M24 x 90	160	70
7211 5120	120	U7	11000	870	275	430	10	M24 x 100	200	96
7211 5125	125	U7	11000	870	275	430	10	M24 x 100	200	96
7211 5140	140	U7	15000	800	325	490	10	M27 x 110	200	160
7211 5160	160	U7	23000	750	365	560	12	M27 x 110	250	255
7211 5180	180	U7	32000	690	420	630	12	M27 x 130	280	320
7211 5200	200	U7	40000	630	500	700	12	M30 x 140	320	550

Op aanvraag ook leverbaar in C-45 en RVS