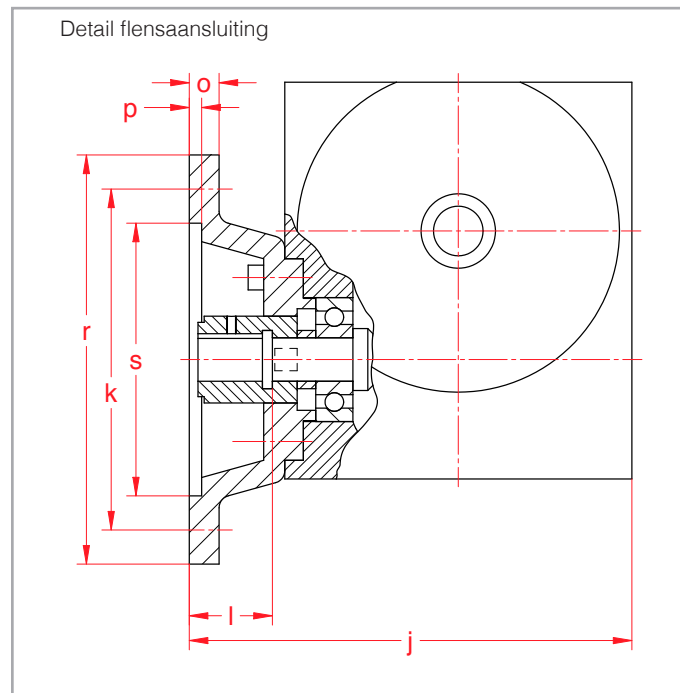


# Wormwielkasten

## Detail flensaansluiting



### Motor

Type	Grootte	Bouwworm	$d_2 H7 \times l$	r	s	k	i	p
1030	56	B14	9 x 24	105	70	85	7	4
1030	56	B 5	9 x 24	120	80	100	7	4
	63	B14	11 x 24	120	80	100	7	4
	63	B14	11 x 24	90	60	75	5,8	4
1545	71	B14	14 x 31	105	70	85	7	4
1545	71	B14	14 x 31	140	95	115	9	4
	80	B14	19 x 41,5	120	80	100	7	4
2060	80	B14	19 x 41,5	160	110	130	9	5
2060	90	B14	24 x 51,5	160	110	130	9	5
3090	90	B 5	24 x 41,5	250	180	215	14	6
3090	100/112	B 5	28 x 61,5	250	180	215	14	6
	132	B 5	38 x 81,5	250	180	215	14	6
40120	100/112	B 5	28 x 62	250	180	215	14	6
40120	132	B 5	38 x 82	300	230	265	14	6
	160	B 5	42 x 112	350	250	300	18	7