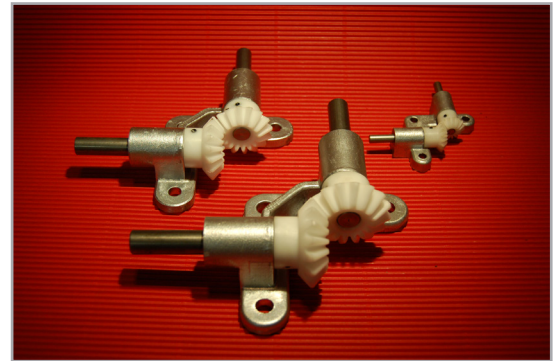
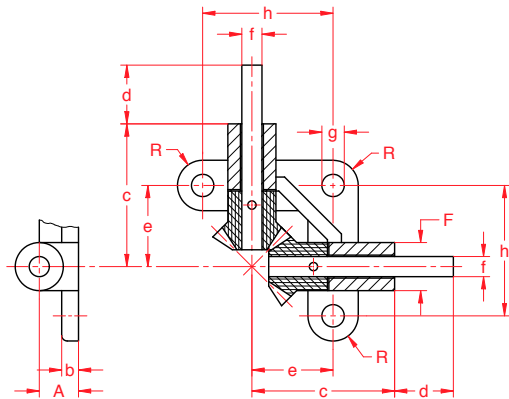


# Haakse overbrenging

Type PV



Serie PV, haakse overbrenging voor lage vermogens

Haakse overbrenging type PV is met name geschikt voor eenvoudige toepassingen met lage vermogens.

Vaak wordt dit type overbrenging gebruikt bij handaandrijvingen.

De conische tandwielen zijn gemaakt uit het (gespoten) materiaal Hostaform C, het lagerhuis uit veredeld Anticorodel (Aluminium), de assen uit St60, geslepen h6 voorzien van "zelfsmerende" lagerbussen.

Art. nummer	Moduul	A	b	c	d	e	f <sub>h6</sub>	g	h	R	F	Vermogen(kW) toerental(min <sup>-1</sup> )			Tn <sub>(Ncm)</sub>
												100	400	800	
4R000100	1	10	4	35	15	19,4	5	4,8	32	6	12	0,004	0,006	0,01	7
4R000150	1,5	15	5	50	20	28,4	8	5,8	45	9	18	0,008	0,04	0,06	25
4R000200	2	20	6	60	30	35	10	7	55	11	22	0,01	0,07	0,11	60
4R000250	2,5	25	7	70	35	41	12	9	65	12,5	25	0,004	0,006	0,01	120
4R000300	3	30	8	80	40	47,5	15	9	75	15	30	0,008	0,04	0,06	190
4R000350	3,5	35	9	90	45	54	18	11	85	16	33	0,01	0,07	0,11	310