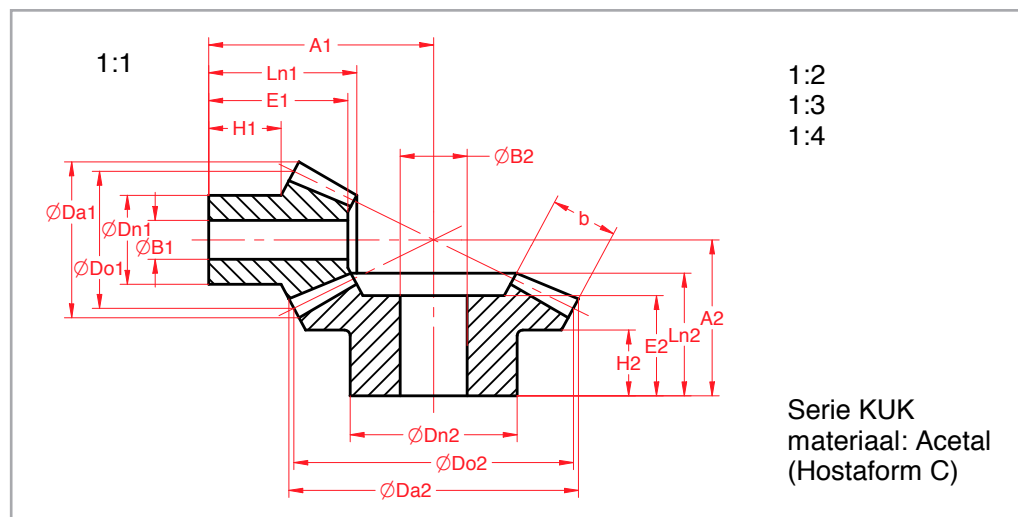


Kunststof conische tandwielen

Gespoten - serie KUK Kwaliteit 12



1:1

Art.nummer	Moduul	z/z	D _o	D _a	D _n	L _n	B _(H7)	A	b	H	E	Gew. g
4O051000	0,5	16/16	8	8,7	7	8	3	10,5	2	6	8	2
4O101000	1	16/16	16	17,6	12	13,6	5	18,4	4,7	8	13,6	8
4O151000	1,5	16/16	24	26,4	18,5	18,4	8	25,8	7	10	16,2	16
4O201000	2	16/16	32	34,9	21,9	21,2	10	30,4	10	9,6	18,3	30
4O251000	2,5	16/16	40	43,5	25,2	25,5	12	37,0	12,3	11,5	22,9	44
4O301000	3	16/16	48	52,3	28,8	29,2	14	43,0	13,8	13,2	25,8	64
4O351000	3,5	16/16	56	61,4	33,3	33,1	18	49,5	14,4	14,4	28,1	100

1:2

Art.nummer	Moduul	z1/z2	D _o	D _a	D _n	L _n	B _(H7)	A	b	H	E	Gew. g
4O102000	1	15/30	15,0/30	16,8/31,1	12,2/18,0	17,0/16,2	5/8	26,4/20,9	6,6	10,6/9,1	17,0/14,8	12
4O152000	1,5	15/30	22,5/45	25,4/46,4	17,0/23,4	22,8/19,5	8/10	35,8/26,2	10,5	11,5/9,6	22,8/17,5	27
4O202000	2	15/30	30,0/60	33,6/62,2	22,5/30,2	27,0/24,2	10/12	44,2/32,6	14,6	11,8/11,8	26,0/22,6	58
4O252000	2,5	15/30	37,5/75	42,0/77,3	26,5/36,1	31,2/29,5	12/16	53,3/40,5	17,3	13,0/15,0	29,6/27,5	98
4O302000	3	15,30	45,0/90	50,3/93,0	31,2/45,0	36,3/37,0	14/18	63,3/49,5	20,5	14,8/19,0	35,0/34,2	175

1:3

Art.nummer	Moduul	z1/z2	D _o	D _a	D _n	L _n	B _(H7)	A	b	H	E	Gew. g
4O103000	1	15/45	15,0/45,0	16,6/46,1	12,3/23,4	20,4/18,2	5/10	34,3/22,7	9,2	11,0/9,6	20,4/16,5	73
4O153000	1,5	15/45	22,5/67,5	25,1/68,8	17,2/30,4	26,8/23,0	8/12	47,9/29,4	14	12,5/11,5	26,8/21,5	58
4O203000	2	10/30	24,0/61,7	24,0/61,7	16,6/30,3	25,0/22,5	6/12	43,7/28,0	12,5	12,0/11,5	25,0/20,2	45
4O253000	2,5	10/30	29,7/77,2	29,7/77,2	18,8/36,1	28,8/29,0	8/18	52,4/35,7	15,7	13,0/15,5	28,8/25,2	78

1:4

Art.nummer	Moduul	z1/z2	D _o	D _a	D _n	L _n	B _(H7)	A	b	H	E	Gew. g
4O104000	1	10/40	10,0/40,0	12,0/40,8	7,8/23,4	17,7/17	4/10	30,1/20,1	8,2	9,3/10,8	17,7/15,7	16
4O154000	1,5	10/40	15,0/60,0	18,0/61,2	11,3/30,4	23,5/21,7	5/12	41,7/26,2	12,3	10,9/12,8	23,5/20,0	42
4O204000	2	10/40	20,0/80,0	23,8/81,5	14,3/36,0	28,9/27	6/18	54,0/32,5	16,3	12,8/16,6	28,9/24,7	73