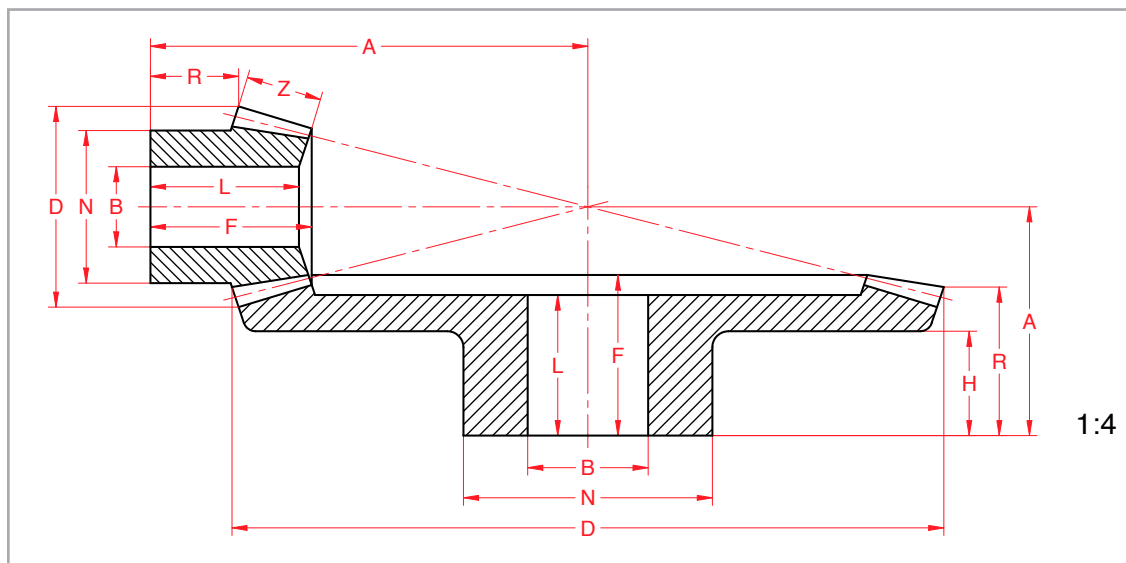


Conische tandwielen

1:4

Kwaliteit 8f24



Materiaal: 34Cr4 DIN 1.7033
 * = C45 DIN 1.1191
 Drukhoek: 20°
 Kwaliteit: 8f24

Art.nummer	Grootte	Moduul	z/z	B _(h7)	N	D	L	F	H	R	A	Z
4M154000	0	1,5	15* 60	10 16	20 32	25,4 90,7	21,5 23	22,2 25,4	11,7 18	12,4 23,2	57 33	10,2
4M204000	1	2	15 60	12 21	24 42	33,9 121	25,6 29	26,6 32,8	12,3 23	13,5 29,9	73 43	13,6
4M254000	2	2,5	15 60	15 25	30 50	42,4 151,2	30,9 35	32,0 39,3	14,1 27,5	15,6 35,7	90 52	17
4M304000	3	3	15 60	18 30	36 60	50,8 181,5	36 41,5	37,3 46,7	15,4 32,5	17,7 42,4	107 62	20,4
4M354000	4	3,5	15 60	22 35	44 70	59,3 21,7	42,2 49,4	43,7 55,1	18,4 38,5	20,8 50,1	125 73	23,8

Vermogen (kW)

toerental(min⁻¹)

Grootte	100	300	500	700	1000	1500	2000	2500
0	0,095	0,147	0,170	0,184	0,294	0,404	0,515	0,588
1	0,150	0,184	0,331	0,412	0,588	0,846	1,067	1,288
2	0,220	0,404	0,662	0,920	1,251	1,730	2,060	2,245
3	0,300	0,625	1,000	1,361	1,876	2,576	3,091	
4	0,404	1,067	1,700	2,248	2,980	4,011		