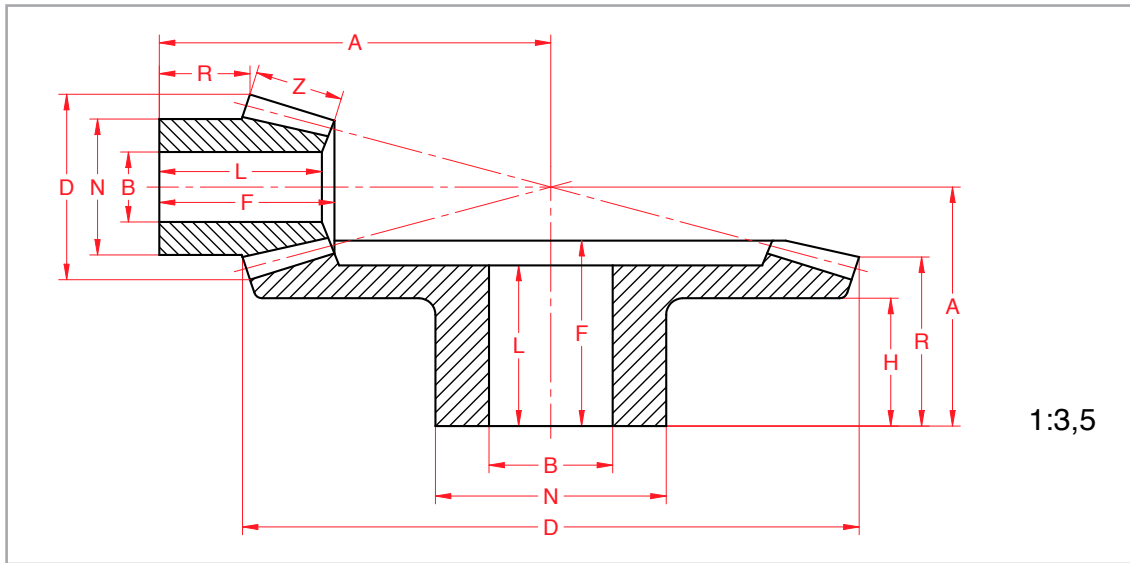


Conische tandwielen

1:3.5 Kwaliteit 8f24



Materiaal: 34Cr4 DIN 1.7033
 * = C45 DIN 1.1191
 Drukhoek: 20°
 Kwaliteit: 8f24

Art.nummer	Grootte	Moduul	z/z	B _(h7)	N	D	L	F	H	R	A	Z
4M153500	0	1,5	16* 56	10 16	20 32	26,9 84,8	23,1 23	23,6 25,3	11,4 18	12,4 22,4	54 33	11,8
4M203500	1	2	16 56	14 21	28 42	35,1 113,1	29,6 29,6	30,5 32,7	14,4 23	15,5 28,9	71 43	15,7
4M253500	2	2,5	16 56	17 26	34 52	44,8 141,4	35,3 36,2	36,4 40,2	16,2 29	17,7 35,4	87 53	19,7
4M303500	3	3	16 56	21 32	42 64	53,8 169,6	41 45	42,3 49,6	18,1 36	19,8 43,9	103 65	23,6
4M353500	4	3,5	16 56	24 36	48 72	62,7 197,9	46,9 49,5	48,2 55,1	19,9 39	22 48,4	119 73	27,5

Vermogen (kW)

toerental(min⁻¹)

Grootte	100	300	500	700	1000	1500	2000	2500
0	0,092	0,128	0,165	0,182	0,291	0,355	0,448	0,552
1	0,117	0,184	0,309	0,419	0,552	0,846	1,030	1,251
2	0,176	0,368	0,566	0,846	1,067	1,472	1,840	2,281
3	0,300	0,588	1,037	1,324	1,840	2,576	3,164	
4	1,008	1,582	2,060	2,760	3,900			