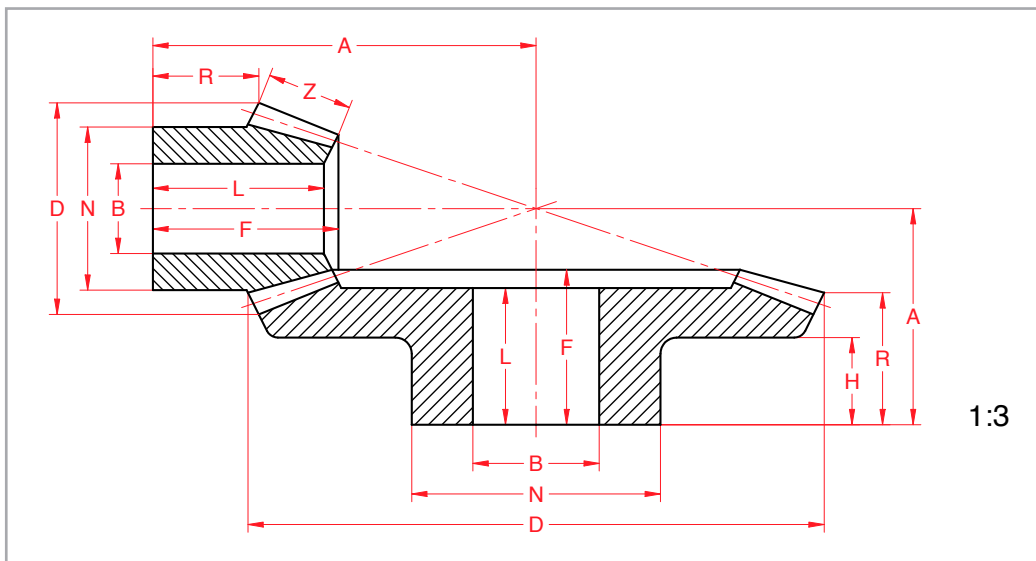


Conische tandwielen

1:3

Kwaliteit 8f24



Materiaal: 34Cr4 DIN 1.7033
 * = C45 DIN 1.1191
 Drukhoek: 20°
 Kwaliteit: 8f24

Art.nummer	Grootte	Moduul	z/z	B _(h7)	N	D	L	F	H	R	A	Z
4M153000	0	1,5	15* 45	10 15	19 30	25,3 68,4	21,1 20,8	22,3 23	11,7 15	12,6 20,2	46 30	10,3
4M203000	1	2	15 45	12 17	24 34	33,8 91,3	26,5 26,9	27,4 29,7	13 20	14,6 25,9	59 39	13,8
4M253000	2	2,5	15 45	16 24	32 48	42,2 114,1	31,4 34,8	32,6 38,3	14,8 26	16,5 33,6	72 50	17,2
4M303000	3	3	15 45	19 28	38 56	50,7 136,9	37,3 40,7	38,7 45	17,3 30	19,4 39,3	86 59	20,6
4M353000	4	3,5	15 45	22 32	44 65	59,1 159,7	42,3 47,8	43,9 52,7	18,9 35	21,6 46,1	99 69	24,1
4M403000	5	4	15 45	25 36	50 72	67,6 182,5	47,3 52,9	49 58,4	20,3 39	23,2 50,8	112 77	27,54
4M503000	6	4,5	15 45	28 40	56 80	76 205,3	51 58,7	53,1 65	20,9 43	24,2 56,5	124 86	31

Vermogen (kW)

toerental(min⁻¹)

Grootte	100	300	500	700	1000	1500	2000	2500
0	0,090	0,125	0,147	0,220	0,257	0,282	0,478	0,588
1	0,148	0,162	0,220	0,368	0,515	0,736	1,067	1,325
2	0,185	0,300	0,441	0,588	0,883	1,361	1,825	2,208
3	0,220	0,588	1,030	1,324	1,803	2,400	2,907	
4	0,368	1,030	1,620	2,100	2,800	3,680	4,416	
5	0,588	1,619	2,400	3,164	4,048	5,446		
6	0,833	2,800	4,342	5,704	7,433	9,998		