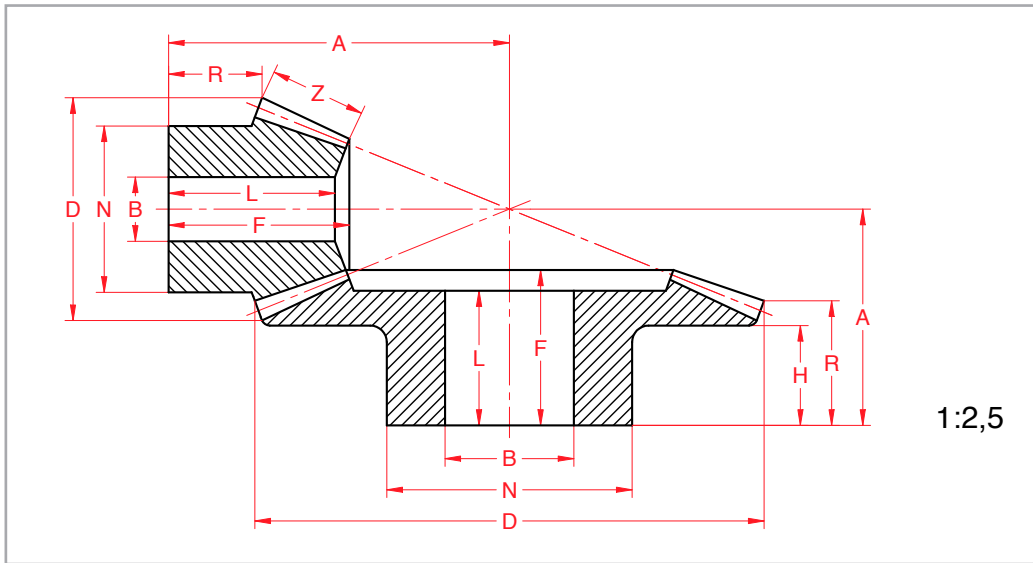


Conische tandwielen

1:2,5 Kwaliteit 8f24



Materiaal: 34Cr4 DIN 1.7033
 * = C45 DIN 1.1191
 Drukhoek: 20°
 Kwaliteit: 8f24

Grootte	0	1	2	3	4	5	6	7				
4M152500	0	1,5	16* 40	10 15	20 30	26,8 61,1	22 21,1	22,9 23,1	11,3 16	12,6 19,4	42 30	11,3
4M202500	1	2	16 40	12 18	26 36	35,7 81,5	27,3 25,2	28,4 27,9	12,7 18	14,7 22,9	54 37	15,1
4M252500	2	2,5	16 40	16 22	32 44	44,6 101,9	32,7 30,2	34,1 33,5	14,4 21	16,9 27,3	66 45	18,9
4M302500	3	3	16 40	20 27	40 54	53,6 122,2	38,1 38,2	39,7 42,2	16,4 26	19,1 34,8	78 56	22,6
4M352500	4	3,5	16 40	22 32	46 64	62,5 142,6	42,2 46,3	44,3 50,9	17 33	20,3 42,2	89 67	26,4
4M402500	5	4	16 40	26 35	52 70	71,4 163	47,9 49,3	50 54,6	19,6 34	22,5 44,7	101 73	30,2
4M452500	6	4,5	16 40	30 40	60 80	80,4 183,3	53,2 54,3	55,6 60,3	20,6 37	24,7 49,2	113 81	33,9
4M502500	7	5	16 40	32 45	66 89	89,3 203,7	57,6 60,3	60,3 67	21,2 40	25,9 54,6	124 90	37,7

Vermogen (kW)

toerental (min⁻¹)

Grootte	100	300	500	700	1000	1500	2000	2500
0	0,088	0,103	0,184	0,220	0,331	0,404	0,552	0,625
1	0,147	0,220	0,368	0,515	0,625	0,809	1,067	1,251
2	0,183	0,404	0,625	0,883	1,140	1,619	2,060	2,502
3	0,218	0,700	1,140	1,545	2,060	2,760	3,238	
4	0,404	1,104	1,803	2,281	3,017	4,048	4,970	
5	0,588	1,656	2,539	3,312	4,268	5,704		
6	0,736	2,208	3,460	4,563	6,035	7,948		
7	0,920	2,944	4,563	5,924	7,801			