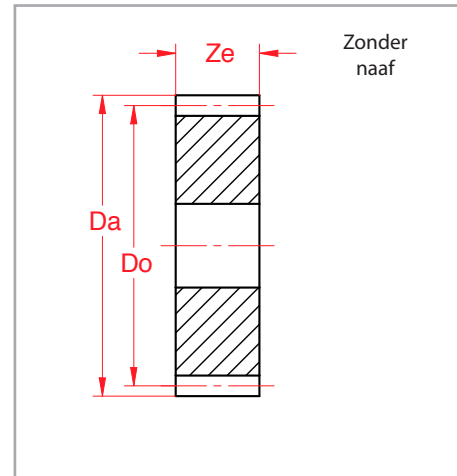
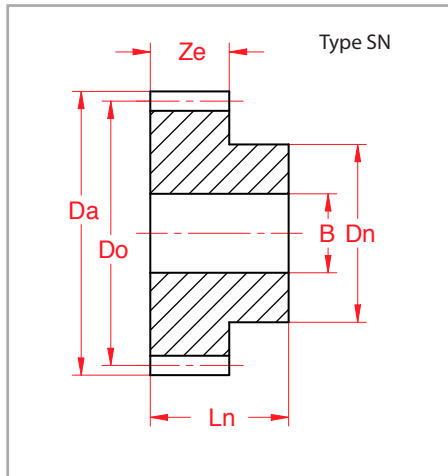


# Tandwielen

Moduul 6 + 8 - Type SN Kleine tandbreedte

Kwaliteit 8e25



Materiaal: <math><\phi 63</math> ETG 100 DIN17210  
>math>>\phi 63</math> Ck45 DIN 1.1191  
Drukhoek: 20°  
Vertandingskwaliteit: 8e25 DIN 3962/63/67

## Moduul 6

Art.nummer	z	$D_o$	$D_a$	$D_n$	$L_n$	$B_{H7}$	$Z_e$
4A600120	12	72	84	50	75	20	50
4A600150	15*	80	102	65	75	20	50
4A600160	16*	96	108	70	75	20	50
4A600180	18*	108	120	75	75	20	50
4A600200	20*	120	132	80	75	25	50
4A600240	24*	144	156	80	75	25	50
4A600250	25*	150	162	90	75	25	50
4A600280	28*	168	180	90	75	25	50
4A600300	30*	180	192	100	75	25	50
4A600360	36*	216	228	110	75	30	50
4A600400	40*	240	252	120	75	30	50
4A600450	45	270	282	130	75	30	50
4A600480	48*	288	300	140	75	30	50
4A600500	50*	300	312	150	75	30	50

## Moduul 8

Art.nummer	z	$D_o$	$D_a$	$D_n$	$L_n$	$B_{H7}$	$Z_e$
4A800150	15	120	136	100	85	30	60
4A800180	18	144	160	110	85	30	60
4A800200	20	160	176	120	85	40	60
4A800240	24	192	208	120	85	40	60
4A800300	30	240	256	160	85	40	60
4A800360	36	288	304	160	85	50	60
4A800400	40	320	336	160	85	50	60

\* = op aanvraag