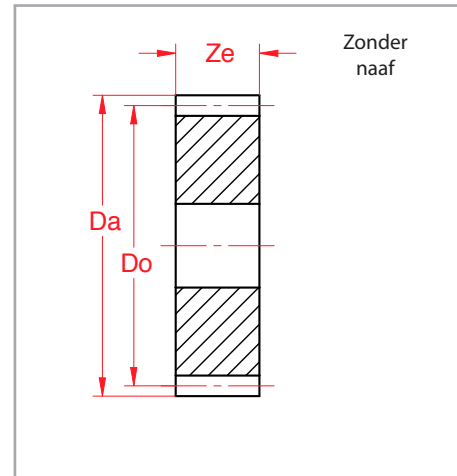
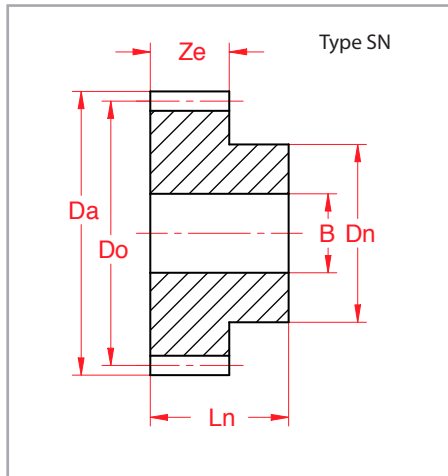


# Tandwielen

Moduul 4 - Type SN

Kleine tandbreedte

Kwaliteit 8e25



Materiaal: <math><\phi 63</math> ETG 100 DIN17210  
>math>>\phi 63</math> Ck45 DIN 1.1191  
Drukhoek: 20°  
Vertandingskwaliteit: 8e25 DIN 3962/63/67

Art.nummer	z	D <sub>o</sub>	D <sub>a</sub>	D <sub>n</sub>	L <sub>n</sub>	B <sub>H7</sub>	Z <sub>e</sub>
4A400120	12	48	56	35	55	20	32
4A400140	14	56	64	45	55	20	32
4A400150	15	60	68	45	55	20	32
4A400160	16	64	72	50	55	20	32
4A400180	18	72	80	55	55	20	32
4A400200	20	80	88	65	55	20	32
4A400210	21	84	92	70	55	20	32
4A400240	24	96	104	75	55	20	32
4A400250	25	100	108	75	55	20	32
4A400280	28	112	120	80	55	20	32
4A400300	30	120	128	80	55	20	32
4A400320	32	128	136	90	55	20	32
4A400350	35	140	148	90	55	30	32
4A400360	36	144	152	90	55	30	32
4A400400	40	160	168	100	55	30	32
4A400420	42	168	176	100	55	30	32
4A400450	45	180	188	110	55	30	32
4A400480	48	192	200	110	55	30	32
4A400500	50	200	208	120	55	30	32
4A400540	54	216	224	120	55	30	32
4A400560	56	224	232	130	55	30	32
4A400600	60	240	248	140	55	30	32
4A400700	70	280	288	140	55	40	32
4A400720	72	288	296	140	55	40	32
zonder naaf							
4B400400	40	160	168	-	-	30	32
4B400480	48	192	200	-	-	30	32
4B400600	60	240	248	-	-	30	32
4B400720	72	288	296	-	-	40	32
4B400800	80	320	328	-	-	40	32