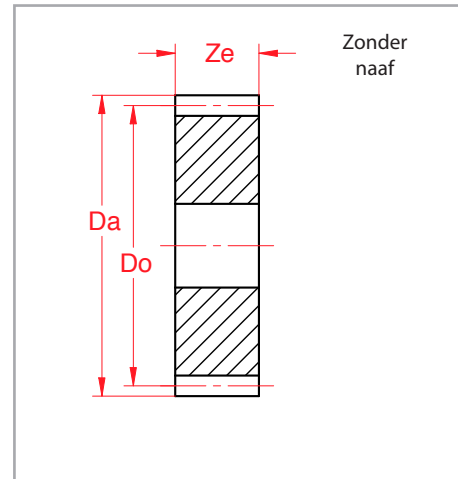
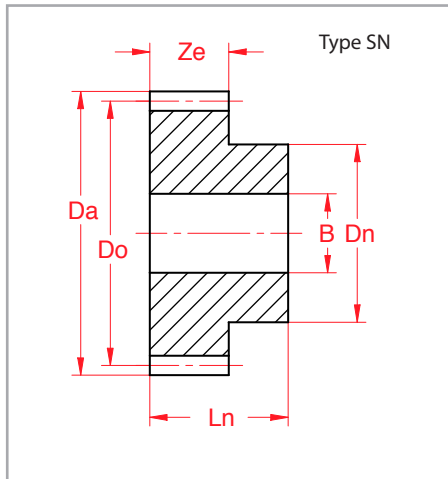


Tandwielen

Moduul 3 - Type SN

Kleine tandbreedte

Kwaliteit 8e25



Materiaal: $\leq \phi 63$ ETG 100 DIN17210
>math>\phi 63</math> Ck45 DIN 1.1191
Drukhoek: 20°
Vertandingskwaliteit: 8e25 DIN 3962/63/67

Art.nummer	z	D_o	D_a	D_n	L_n	B_{H7}	Z_e
4A300120	12	36	42	25	43	15	24
4A300140	14	42	48	30	43	15	24
4A300150	15	45	51	35	43	15	24
4A300160	16	48	54	35	43	15	24
4A300180	18	54	60	45	43	15	24
4A300200	20	60	66	45	43	15	24
4A300210	21	63	69	50	43	15	24
4A300240	24	72	78	55	43	15	24
4A300250	25	75	81	60	43	15	24
4A300280	28	84	90	70	43	15	24
4A300300	30	90	96	75	43	20	24
4A300320	32	96	102	80	43	20	24
4A300350	35	105	111	85	43	20	24
4A300360	36	108	114	90	43	20	24
4A300400	40	120	126	100	43	20	24
4A300420	42	126	132	100	43	20	24
4A300450	45	135	141	100	43	20	24
4A300480	48	144	150	100	43	20	24
4A300500	50	150	156	110	43	25	24
4A300540	54	162	168	110	43	25	24
4A300560	56	168	174	120	43	25	24
4A300600	60	180	186	120	43	25	24
4A300700	70	210	216	120	43	25	24
4A300720	72	216	222	120	43	25	24
zonder naaf							
4B300280	28	84	90	-	-	15	24
4B300320	32	96	102	-	-	20	24
4B300400	40	120	126	-	-	20	24
4B300420	42	126	132	-	-	20	24
4B300480	48	144	150	-	-	20	24
4B300600	60	180	186	-	-	25	24
4B300720	72	216	222	-	-	25	24
4B300800	80	240	246	-	-	30	24
4B300960	96	288	294	-	-	30	24