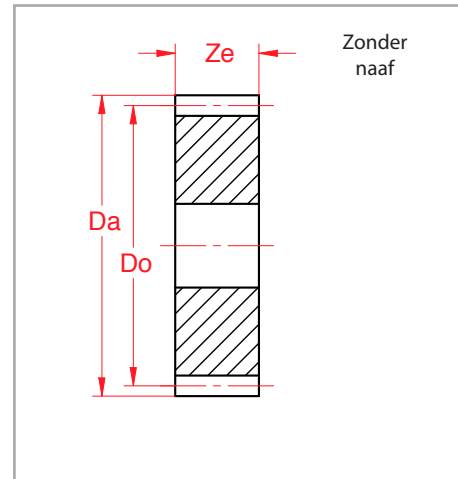
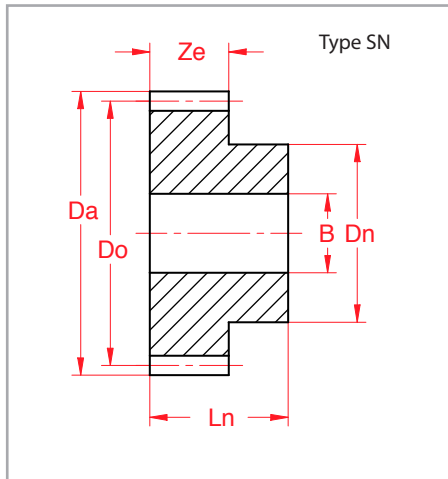


Tandwielen

Moduul 2 - Type SN

Kleine tandbreedte

Kwaliteit 8e25



Materiaal: $\leq \phi 63$ ETG 100 DIN17210
>math>\phi 63</math> Ck45 DIN 1.1191
Vertandingskwaliteit: 8e25 DIN 3967

Art.nummer	z	D_o	D_a	D_n	L_n	B_{H7}	Z_e
4A200120	12	24	28	18	30	10	16
4A200130	13	26	30	19	30	10	16
4A200140	14	28	32	20	30	12	16
4A200150	15	30	34	24	30	12	16
4A200160	16	32	36	25	30	12	16
4A200180	18	36	40	30	30	12	16
4A200200	20	40	44	33	30	15	16
4A200210	21	42	46	34	30	15	16
4A200240	24	48	52	40	30	15	16
4A200250	25	50	54	43	30	15	16
4A200280	28	56	60	45	30	15	16
4A200300	30	60	64	50	30	15	16
4A200320	32	64	68	50	30	20	16
4A200350	35	70	74	50	30	20	16
4A200360	36	72	76	50	30	20	16
4A200400	40	80	84	60	30	20	16
4A200420	42	84	88	65	30	20	16
4A200450	45	90	94	70	30	20	16
4A200480	48	96	100	70	30	20	16
4A200500	50	100	104	80	30	20	16
4A200540	54	108	112	80	30	20	16
4A200560	56	112	116	90	30	25	16
4A200600	60	120	124	90	30	25	16
4A200700	70	140	144	90	30	25	16
4A200720	72	144	148	110	30	25	16
zonder naaf							
4A200240	24	48	52	-	-	15	16
4A200280	28	56	60	-	-	15	16
4A200300	30	60	64	-	-	15	16
4A200540	54	108	112	-	-	20	16
4A200600	60	120	124	-	-	25	16
4A200720	72	144	148	-	-	25	16
4A200800	80	160	164	-	-	30	16
4A200840	84	168	172	-	-	30	16
4A200960	96	192	196	-	-	30	16
4A201080	108	216	220	-	-	30	16
4A201200	120	240	244	-	-	30	16