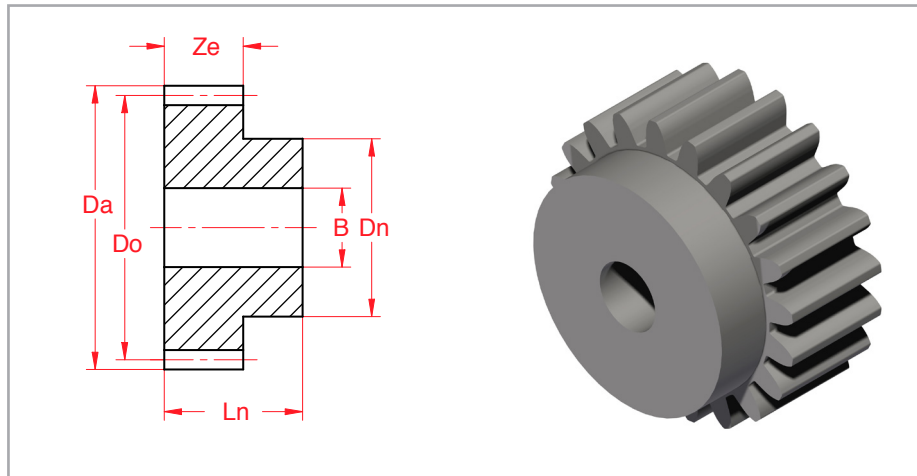


Tandwielen

Moduul 5

Type SNB Kwaliteit 8e25



Materiaal: Ck45 DIN 1.1191
 Drukhoek: 20°
 Vertandingskwaliteit: 8e25 DIN 3962/63/67

Art.nummer	z	D _o	D _a	D _n	L _n	B _{H7}	Z _e
4C500120	12	60	70	45	70	20	50
4C500130	13	65	75	45	70	20	50
4C500140	14	70	80	55	70	20	50
4C500150	15	75	85	60	70	20	50
4C500160	16	80	90	65	70	20	50
4C500170	17	85	95	70	70	20	50
4C500180	18	90	100	70	70	20	50
4C500190	19	95	105	70	70	20	50
4C500200	20	100	110	75	70	25	50
4C500210	21	105	115	75	70	25	50
4C500220	22	110	120	80	70	25	50
4C500230	23	115	125	80	70	25	50
4C500240	24	120	130	80	70	25	50
4C500250	25	125	135	80	70	25	50
4C500260	26	130	140	90	70	25	50
4C500270	27	135	145	90	70	25	50
4C500280	28	140	150	90	70	25	50
4C500290	29	145	155	90	70	25	50
4C500300	30	150	160	90	70	25	50
4C500320	32	160	170	100	70	30	50
4C500350	35	175	185	100	70	30	50
4C500360	36	180	190	105	70	30	50
4C500380	38	190	200	105	70	30	50
4C500400	40	200	210	110	70	30	50
4C500450	45	225	235	110	70	30	50
4C500480	48	240	250	120	70	30	50
4C500500	50	250	260	120	70	30	50
4C500540	54	270	280	130	70	30	50
4C500600	60	300	310	140	70	30	50