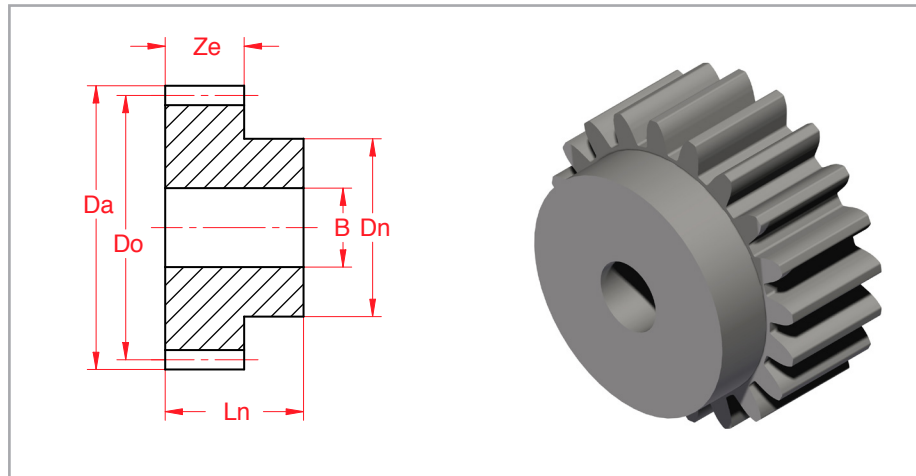


Tandwielen

Moduul 4

Type SNB Kwaliteit 8e25



Materiaal: Ck45 DIN 1.1191
 Drukhoek: 20°
 Vertandingskwaliteit: 8e25 DIN 3962/63/67

Art.nummer	z	D _o	D _a	D _n	L _n	B _{H7}	Z _e
4C400120	12	48	56	35	60	20	40
4C400130	13	52	60	35	60	20	40
4C400140	14	56	64	45	60	20	40
4C400150	15	60	68	45	60	20	40
4C400160	16	64	72	50	60	20	40
4C400170	17	68	76	50	60	20	40
4C400180	18	72	80	55	60	20	40
4C400190	19	76	84	60	60	20	40
4C400200	20	80	88	65	60	20	40
4C400210	21	84	92	70	60	20	40
4C400220	22	88	96	70	60	20	40
4C400230	23	92	100	75	60	20	40
4C400240	24	96	104	75	60	20	40
4C400250	25	100	108	75	60	20	40
4C400260	26	104	112	80	60	20	40
4C400270	27	108	116	80	60	20	40
4C400280	28	112	120	80	60	20	40
4C400290	29	116	124	80	60	20	40
4C400300	30	120	128	80	60	20	40
4C400320	32	128	136	90	60	20	40
4C400350	35	140	148	90	60	30	40
4C400360	36	144	152	90	60	30	40
4C400400	40	160	168	100	60	30	40
4C400420	42	168	176	100	60	30	40
4C400450	45	180	188	110	60	30	40
4C400480	48	192	200	110	60	30	40
4C400500	50	200	208	120	60	30	40
4C400540	54	216	224	120	60	30	40
4C400560	56	224	232	130	60	30	40
4C400600	60	240	248	140	60	30	40
4C400640	64	256	264	140	60	40	40
4C400720	72	288	296	140	60	40	40
4C400800	80	320	328	140	60	40	40