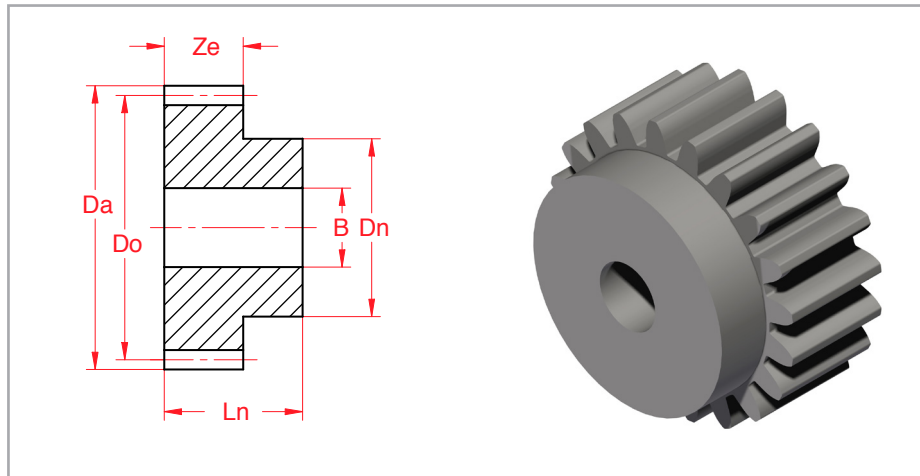


Tandwielen

Moduul 2

Type SNB

Kwaliteit 8e25



Materiaal: $\leq \phi 63$ ETG 100 DIN17210
>math>\phi 63</math> Ck45 DIN 1.1191
Drukhoek: 20°
Vertandingskwaliteit: 8e25 DIN 3962/63/67

Art.nummer	z	D _o	D _a	D _n	L _n	B _{H7}	Z _e
4C200120	12	24	28	18	35	10	20
4C200130	13	26	30	19	35	10	20
4C200140	14	28	32	20	35	12	20
4C200150	15	30	34	24	35	12	20
4C200160	16	32	36	25	35	12	20
4C200170	17	34	38	25	35	12	20
4C200180	18	36	40	30	35	12	20
4C200190	19	38	42	32	35	12	20
4C200200	20	40	44	33	35	15	20
4C200210	21	42	46	34	35	15	20
4C200220	22	44	48	35	35	15	20
4C200230	23	46	50	35	35	15	20
4C200240	24	48	52	40	35	15	20
4C200250	25	50	54	43	35	15	20
4C200260	26	52	56	45	35	15	20
4C200270	27	54	58	45	35	15	20
4C200280	28	56	60	45	35	15	20
4C200290	29	58	62	50	35	15	20
4C200300	30	60	64	50	35	15	20
4C200310	31	62	66	50	35	20	20
4C200320	32	64	68	50	35	20	20
4C200330	33	66	70	50	35	20	20
4C200340	34	68	72	50	35	20	20
4C200350	35	70	74	50	35	20	20
4C200360	36	72	76	50	35	20	20
4C200370	37	74	78	55	35	20	20
4C200380	38	76	80	55	35	20	20
4C200390	39	78	82	60	35	20	20
4C200400	40	80	84	60	35	20	20
4C200410	41	82	86	65	35	20	20
4C200420	42	84	88	65	35	20	20
4C200430	43	85	90	70	35	20	20
4C200440	44	88	92	70	35	20	20
4C200450	45	90	94	70	35	20	20
4C200460	46	92	96	70	35	20	20
4C200470	47	94	98	70	35	20	20
4C200480	48	96	100	70	35	20	20
4C200490	49	98	102	80	35	20	20
4C200500	50	100	104	80	35	20	20
4C200540	54	108	112	80	35	20	20
4C200560	56	112	116	90	35	25	20
4C200570	57	114	118	90	35	25	20
4C200600	60	120	124	90	35	25	20
4C200640	64	128	132	90	35	25	20
4C200720	72	144	148	100	35	25	20
4C200800	80	160	164	100	35	30	20