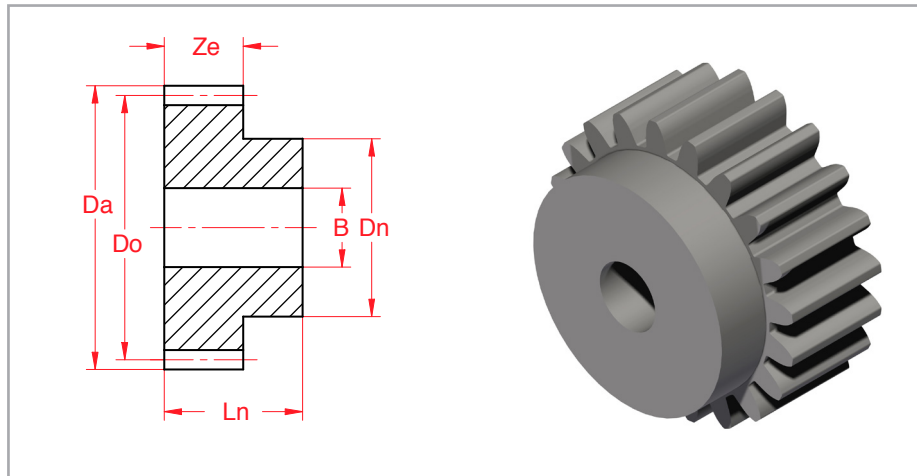


# Tandwielen

Moduul 1

type SNB

Kwaliteit 8e25



Materiaal: <math>\leq \phi 63</math> ETG 100 DIN17210  
>math>\phi 63</math> Ck45 DIN 1.1191  
Drukhoek: 20°  
Verandingskwaliteit: 8e25 DIN 3962/63/67

Art.nummer	z	D <sub>o</sub>	D <sub>a</sub>	D <sub>n</sub>	L <sub>n</sub>	B <sub>H7</sub>	Z <sub>e</sub>
4C100120	12	12	14	9	25	5	15
4C100130	13	13	15	10	25	5	15
4C100140	14	14	16	10	25	5	15
4C100150	15	15	17	12	25	6	15
4C100160	16	16	18	13	25	6	15
4C100170	17	17	19	14	25	6	15
4C100180	18	18	20	15	25	8	15
4C100190	19	19	21	16	25	8	15
4C100200	20	20	22	17	25	8	15
4C100210	21	21	23	18	25	8	15
4C100220	22	22	24	19	25	8	15
4C100230	23	23	25	20	25	8	15
4C100240	24	24	26	20	25	8	15
4C100250	25	25	27	22	25	8	15
4C100260	26	26	28	22	25	8	15
4C100270	27	27	29	23	25	8	15
4C100280	28	28	30	25	25	8	15
4C100290	29	29	31	25	25	8	15
4C100300	30	30	32	25	25	8	15
4C100310	31	31	33	25	25	10	15
4C100320	32	32	34	25	25	10	15
4C100330	33	33	35	25	25	10	15
4C100340	34	34	36	28	25	10	15
4C100350	35	35	37	28	25	10	15
4C100360	36	36	38	28	25	10	15
4C100370	37	37	39	28	25	10	15
4C100380	38	38	40	28	25	10	15
4C100390	39	39	41	28	25	10	15
4C100400	40	40	42	30	25	10	15
4C100410	41	41	43	30	25	10	15
4C100420	42	42	44	30	25	10	15
4C100430	43	43	45	30	25	10	15
4C100440	44	44	46	30	25	10	15
4C100450	45	45	47	30	25	10	15
4C100460	46	46	48	30	25	10	15
4C100470	47	47	49	35	25	10	15
4C100480	48	48	50	35	25	10	15
4C100490	49	49	51	35	25	10	15
4C100500	50	50	52	35	25	10	15
4C100510	51	51	53	35	25	10	15
4C100520	52	52	54	40	25	10	15
4C100530	53	53	55	40	25	10	15
4C100540	54	54	56	40	25	10	15
4C100550	55	55	57	40	25	10	15
4C100560	56	56	58	40	25	10	15
4C100570	57	57	59	40	25	10	15
4C100580	58	58	60	45	25	10	15
4C100590	59	59	61	45	25	10	15
4C100600	60	60	62	50	25	10	15
4C100640	64	64	66	50	25	10	15
4C100720	72	72	74	50	25	10	15
4C100800	80	80	82	50	25	10	15