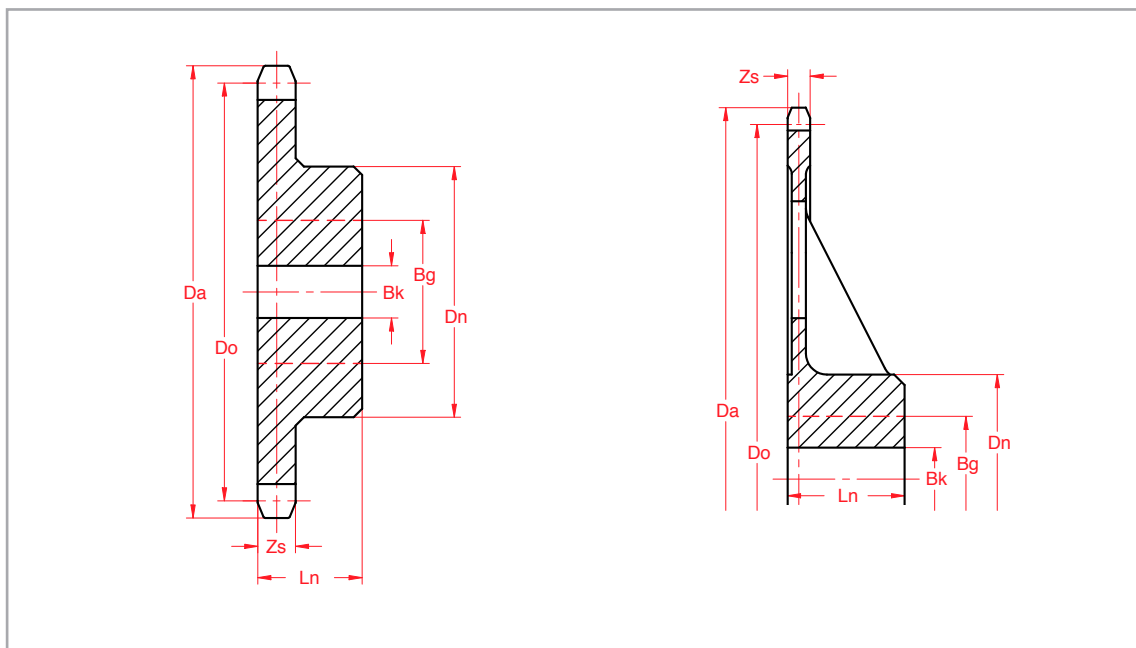


Transportkettingwielen

Voor transportketting DIN 8168 MC-serie



ISO Nr.	P mm	z	D_o mm	D_a mm			D_n mm	L_n mm		Z_s mm		B_k mm	B_g mm
				O	A	B,D		O,A,B	D	O,A,B	D		
MC112	100	8	261,31	275	277	282	110	60	60	29	21	40	60
		10	323,61	337	339	344	125	70	65	29	21	40	70
		12	386,37	400	402	407	135	75	70	29	21	40	75
	125	8	326,64	340	342	347	125	70	65	29	21	40	70
		10	404,51	418	420	425	145	75	70	29	21	40	80
		12	482,96	496	498	503	145	80	75	29	21	40	80
	160	8	418,10	432	434	439	145	75	70	29	21	40	80
		10	517,78	531	533	538	155	80	75	29	21	40	85
		12	618,19	632	634	639	165	85	80	29	21	40	90
	200	8	522,62	536	538	643	155	80	75	29	21	40	85
		10	647,22	661	663	668	165	85	80	29	21	40	90
		12	772,74	786	788	793	180	95	90	29	21	50	100
	250	8	653,28	667	669	674	165	85	80	29	21	40	90
		10	809,03	823	825	830	190	100	95	29	21	50	105
		12	965,93	979	981	986	215	115	110	29	21	50	120
	315	8	823,13	837	839	844	190	100	95	29	21	50	105
		10	1019,37	1033	1035	1040	235	125	120	29	21	60	130
		12	1217,07	1231	1233	1238	250	135	130	29	21	60	140
MC224	160	8	418,10	434	438	433	145	80	75	39	28	40	80
		10	517,78	534	538	543	155	85	80	39	28	40	85
		12	618,19	634	638	643	165	90	85	39	28	40	90
	200	8	522,62	539	543	548	155	85	80	39	28	40	85
		10	647,22	663	667	672	165	90	85	39	28	40	90
		12	772,74	789	793	798	180	100	95	39	28	40	100
	250	8	653,28	669	673	678	165	90	85	39	28	40	90
		10	809,03	825	829	834	190	105	100	39	28	50	105
		12	965,93	982	986	991	215	120	115	39	28	50	120
	315	8	823,13	839	843	848	190	105	100	39	28	50	105
		10	1019,37	1035	1039	1044	235	130	125	39	28	60	130
		12	1217,07	1233	1237	1242	250	140	135	39	28	60	140

Materiaal: Staal