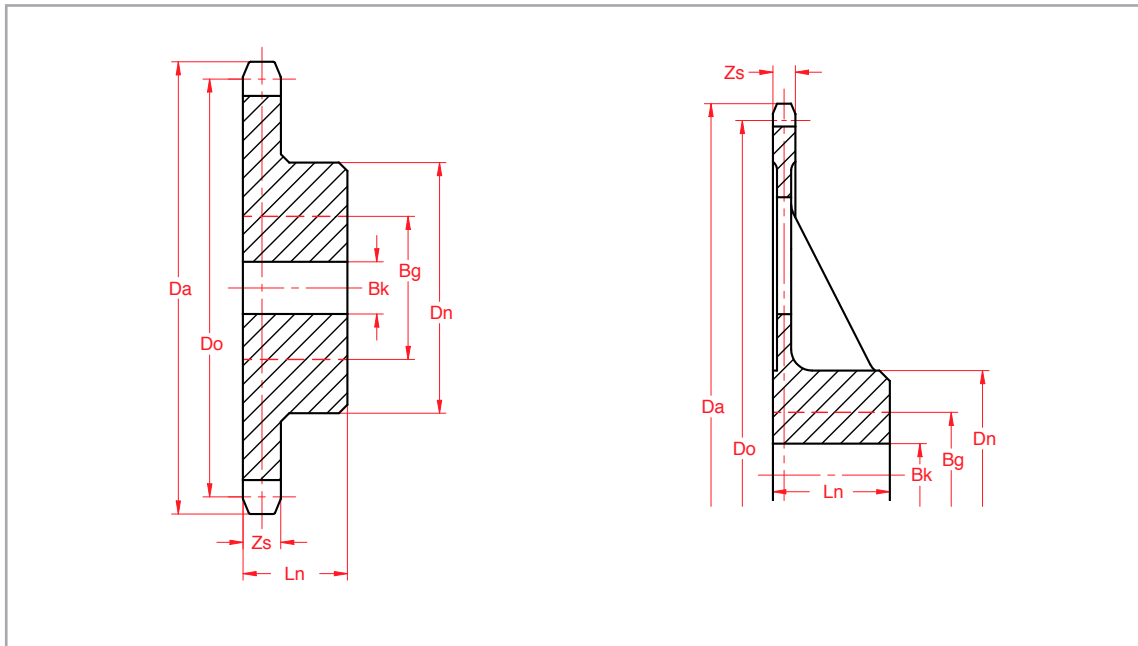


# Transportkettingwielen

Voor transportketting DIN 8168 MC-serie



ISO Nr.	P mm	z	$D_o$ mm	$D_a$ mm			$D_n$ mm	$L_n$ mm		$Z_s$ mm		$B_k$ mm	$B_g$ mm
				O	A	B,D		O,A,B	D	O,A,B	D		
MC28	63	8	164,63	175	177	180	80	45	45	18	12	25	45
		10	203,87	214	216	219	90	50	50	18	12	30	50
		12	243,41	254	256	258	110	60	60	18	12	30	60
	80	8	209,05	220	222	224	90	50	50	18	12	30	50
		10	258,89	269	271	273	110	60	60	18	12	30	60
		12	309,10	320	322	324	125	65	60	18	12	40	70
	100	8	261,31	272	274	276	110	60	60	18	12	30	60
		10	323,61	334	336	338	125	65	60	18	12	40	70
		12	386,37	397	399	401	135	70	65	18	12	40	75
	125	8	326,64	337	339	341	125	65	60	18	12	40	70
		10	404,51	415	417	419	145	75	75	18	12	40	80
		12	482,96	493	495	497	145	75	70	18	12	40	80
	160	8	418,10	429	431	433	145	75	78	18	12	40	80
		10	517,78	528	530	532	155	80	80	18	12	40	85
		12	618,19	629	631	633	165	85	85	18	12	40	90
MC56	80	8	209,05	221	223	227	90	50	50	22	16	30	50
		10	258,89	270	272	276	110	60	60	22	16	30	60
		12	309,10	321	323	327	125	65	60	22	16	40	70
	100	8	261,31	273	275	279	110	60	60	22	16	30	60
		10	323,61	335	337	341	125	65	60	22	16	40	70
		12	386,37	398	400	404	135	70	65	22	16	40	75
	125	8	326,64	338	340	344	125	65	60	22	16	40	70
		10	404,51	416	418	422	145	80	75	22	16	40	80
		12	482,96	494	496	500	145	75	70	22	16	40	80
	160	8	418,10	430	432	436	145	80	75	22	16	40	80
		10	517,78	529	531	535	155	85	80	22	16	40	85
		12	618,19	630	632	636	165	90	85	22	16	40	90
	200	8	522,62	534	536	540	155	85	80	22	16	40	85
		10	647,22	659	661	665	165	90	85	22	16	40	90
		12	772,74	784	786	790	180	100	95	22	16	50	100
	250	8	653,28	665	667	671	165	90	85	22	16	40	90
		10	809,03	821	823	827	190	105	100	22	16	50	105
		12	965,93	977	979	983	215	120	115	22	16	50	120

Materiaal: Staal