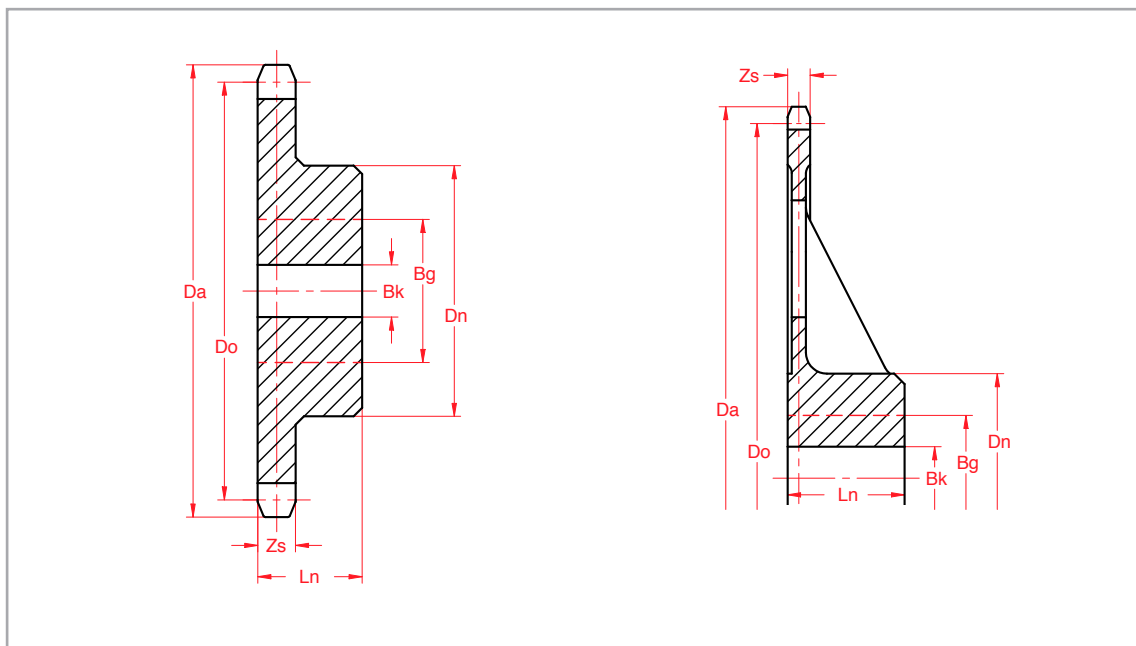


# Transportkettingwielen

Voor transportketting DIN 8167 M-serie



ISO Nr.	P mm	z	$D_o$ mm	$D_a$ mm			$D_n$ mm	$L_n$ mm		$Z_s$ mm		$B_k$ mm	$B_g$ mm
				O	A	B,D		O,A,B	D	O,A,B	D		
M160	100	8	261,31	273	276	282	110	60	60	34	24	40	60
		10	323,61	339	341	347	120	65	65	34	24	40	70
		12	386,37	398	401	407	160	70	70	34	24	40	80
		16	512,58	525	527	533	155	85	85	34	24	40	85
	125	8	326,63	339	341	347	120	65	65	34	24	40	80
		10	404,51	417	419	425	130	70	70	34	24	40	80
		12	482,96	495	497	503	140	80	75	34	24	40	85
	160	8	418,09	430	433	439	145	80	75	34	24	40	80
		10	517,77	530	532	538	155	85	80	34	24	40	85
		12	618,19	631	633	639	165	90	85	34	24	40	90
	200	8	522,62	535	537	543	155	85	80	34	24	40	85
		10	647,22	659	662	668	165	90	85	34	24	50	90
12		772,74	785	787	793	180	100	95	34	24	50	100	
250	8	653,27	665	668	674	165	90	85	34	24	40	90	
	10	809,02	821	824	829	190	105	100	34	24	50	105	
	12	965,92	978	980	986	215	120	115	34	24	50	120	
M224	125	8	326,63	340	342	349	120	65	65	39	28	40	80
		10	404,51	418	420	427	130	70	70	39	28	40	80
		12	482,96	496	499	506	140	80	75	39	28	40	85
	160	8	418,09	431	434	441	145	80	75	39	28	40	80
		10	517,77	531	533	540	155	85	80	39	28	40	85
		12	618,19	631	634	641	165	90	85	39	28	40	90
	200	8	522,62	536	538	545	155	85	80	39	28	40	85
		10	647,22	660	663	670	165	90	85	39	28	40	90
		12	772,74	786	788	795	180	100	95	39	28	50	100
	250	8	653,27	666	669	676	165	90	85	39	28	40	90
		10	809,02	821	824	831	190	105	100	39	28	50	105
		12	965,92	979	982	988	215	120	115	39	28	50	120
M315	160	8	418,09	433	435	443	200	115	115	44	31	50	115
		10	517,77	532	535	542	200	115	115	44	31	60	115
		12	618,19	633	635	643	210	115	115	44	31	60	115
	200	8	522,62	537	540	547	200	115	115	44	31	50	115
		10	647,22	662	664	672	200	115	115	44	31	60	115
		12	772,74	787	790	797	210	115	115	44	31	60	115
	250	8	653,27	668	670	678	210	115	115	44	31	60	115
		10	809,02	823	825	833	210	115	115	44	31	60	115
		12	965,92	980	983	990	225	125	125	44	31	60	125

Materiaal: Staal