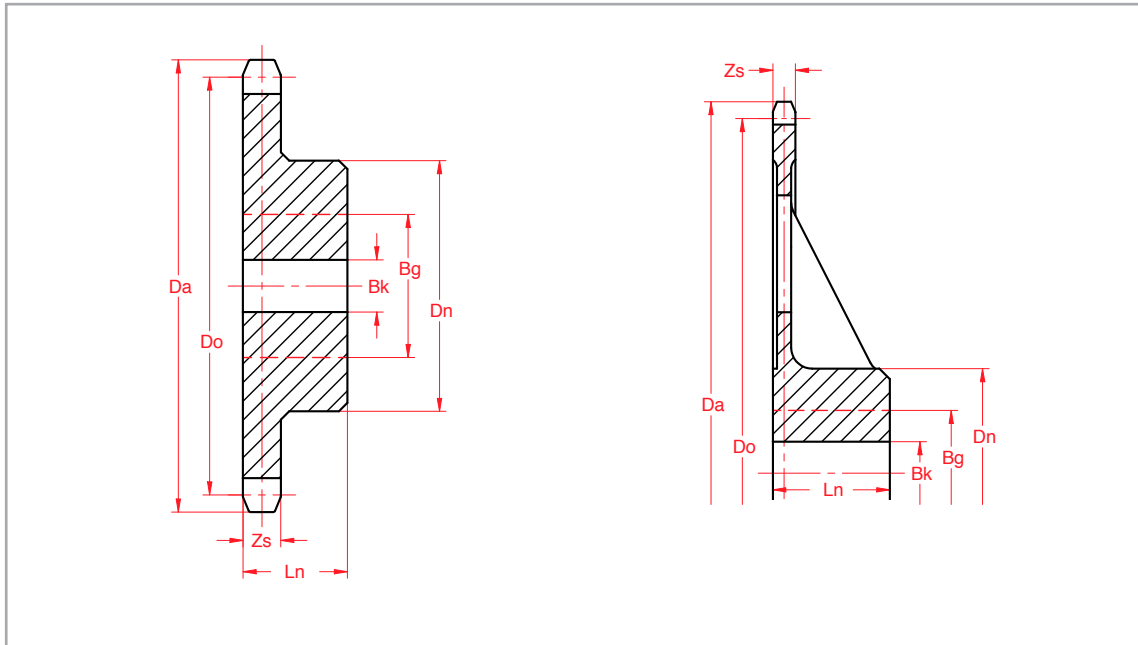


Transportkettingwielen

Voor transportketting DIN 8167 M-serie



ISO Nr.	P mm	z	D_o mm	D_a mm			D_n mm	L_n mm		Z_s mm		B_k mm	B_g mm
				O	A	B.D		O.A.B	D	O.A.B	D		
M 80	80	8	209,05	219	221	226	90	50	50	25	18	30	50
		10	258,89	269	271	276	110	60	60	25	18	30	60
		16	410,06	420	422	427	145	65	75	25	18	40	80
		24	612,90	623	625	630	145	65	75	25	18	40	80
	100	8	261,31	271	273	278	110	60	60	25	18	30	60
		10	323,61	334	336	341	125	65	60	25	18	40	70
		12	386,37	396	398	404	135	70	65	25	18	40	75
		16	512,58	523	525	530	145	70	70	25	18	40	80
	125	8	326,63	337	339	344	125	65	60	25	18	40	70
		10	404,51	415	417	422	145	80	75	25	18	40	80
		12	482,96	493	495	500	145	75	75	25	18	40	80
	160	8	418,09	428	430	435	145	80	75	25	18	40	80
		10	517,77	528	530	535	155	85	80	25	18	40	85
		12	618,19	628	630	635	165	90	85	25	18	40	90
	200	8	522,62	533	535	540	155	85	80	25	18	40	85
		10	647,22	657	659	664	165	90	85	25	18	40	90
		12	772,74	783	785	790	180	100	95	25	18	50	100
M 112	80	8	209,05	220	222	228	90	50	50	29	21	30	50
		10	258,89	270	272	277	110	60	60	29	21	30	60
		16	410,06	421	423	429	125	80	75	29	21	40	70
		24	612,90	624	626	632	145	90	85	29	21	40	80
	100	8	261,31	272	275	280	110	60	60	29	21	40	60
		10	323,61	335	337	342	125	70	65	29	21	40	70
		12	386,37	397	400	405	135	75	70	29	21	40	75
		16	512,58	524	526	531	145	80	75	29	21	40	80
	125	8	326,63	338	340	345	125	70	65	29	21	40	70
		10	404,51	415	418	423	140	75	70	29	21	40	80
		12	482,96	494	496	502	140	80	75	29	21	40	80
	160	8	418,09	429	431	437	145	75	70	29	21	40	80
		10	517,77	529	531	537	155	80	75	29	21	40	85
		12	618,19	629	631	637	165	85	80	29	21	40	90
	200	8	522,62	534	536	541	155	80	75	29	21	40	85
		10	647,22	658	660	666	165	85	80	29	21	40	90
		12	772,74	784	786	792	180	95	90	29	21	50	100

Materiaal: Staal