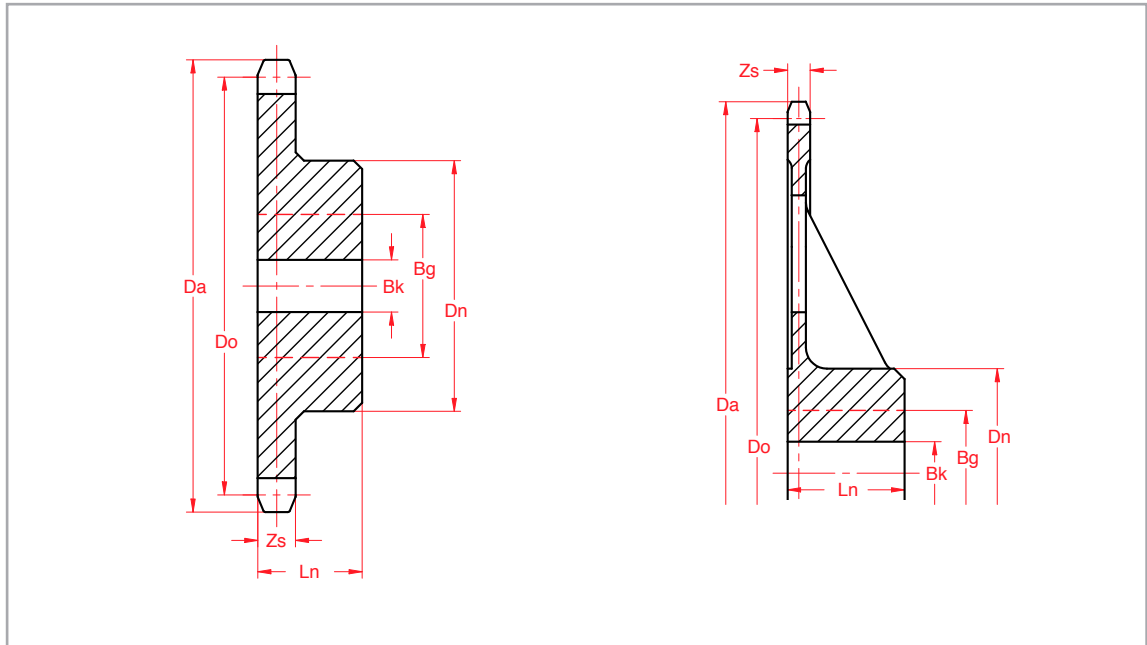


Transportkettingwielen

Voor transportketting DIN 8167 M-serie



ISO Nr.	P mm	z	D_o mm	D_a mm			D_n mm	L_n mm		Z_s mm		B_k mm	B_g mm
				O	A	B.D		O.A.B	D	O.A.B	D		
M40	63	10	203,87	212	214	218	90	50	50	18	12	30	50
		16	322,92	331	333	337	90	65	60	18	12	30	50
		24	482,66	491	493	497	145	75	70	18	12	40	80
		40	802,96	811	813	817	180	100	95	18	12	50	100
	80	8	209,05	217	219	224	90	50	50	18	12	30	50
		10	258,89	267	269	273	110	60	60	18	12	30	60
		16	410,06	418	420	425	145	75	70	18	12	40	80
		24	612,90	621	623	627	180	100	95	18	12	50	100
	100	8	261,31	270	271	276	110	50	60	18	12	30	60
		10	323,61	332	334	338	125	65	60	18	12	40	70
		12	386,37	395	396	401	135	70	65	18	12	40	75
		16	512,28	512	523	527	180	100	95	18	12	50	100
	125	8	326,63	335	337	341	125	65	60	18	12	40	70
		10	404,51	413	415	419	145	75	75	18	12	40	80
		12	482,96	491	493	497	145	75	70	18	12	40	80
			160	8	418,09	426	428	433	145	75	75	18	12
10	517,77			526	528	532	155	80	80	18	12	40	85
12	618,19			626	628	633	165	85	85	18	12	40	90
M 56	63			10	203,87	213	215	220	90	50	50	22	16
		16	322,92	332	334	339	135	65	65	22	16	40	70
		24	482,66	492	494	498	145	65	65	22	16	40	80
		40	802,96	812	814	819	180	100	100	22	16	50	100
	80	8	209,05	218	220	225	90	50	50	22	16	30	50
		10	258,89	268	270	275	110	60	60	22	16	30	60
		16	410,06	419	421	426	125	80	75	22	16	40	70
		24	612,90	622	624	629	145	90	85	22	16	40	80
	100	8	261,31	270	272	277	110	60	60	22	16	30	60
		10	323,61	333	335	339	125	65	60	22	16	40	70
		12	386,37	396	397	402	135	70	65	22	16	40	75
		16	512,58	522	524	528	145	80	75	22	16	40	80
	125	8	326,63	336	338	342	125	65	60	22	16	40	70
		10	404,51	414	415	420	145	80	75	22	16	40	80
		12	482,96	492	494	499	145	75	70	22	16	40	80
			160	8	418,09	427	429	434	145	80	75	22	16
10	517,77			527	529	533	155	85	80	22	16	40	85
12	618,19			627	629	634	165	90	85	22	16	40	90

Materiaal: Staal