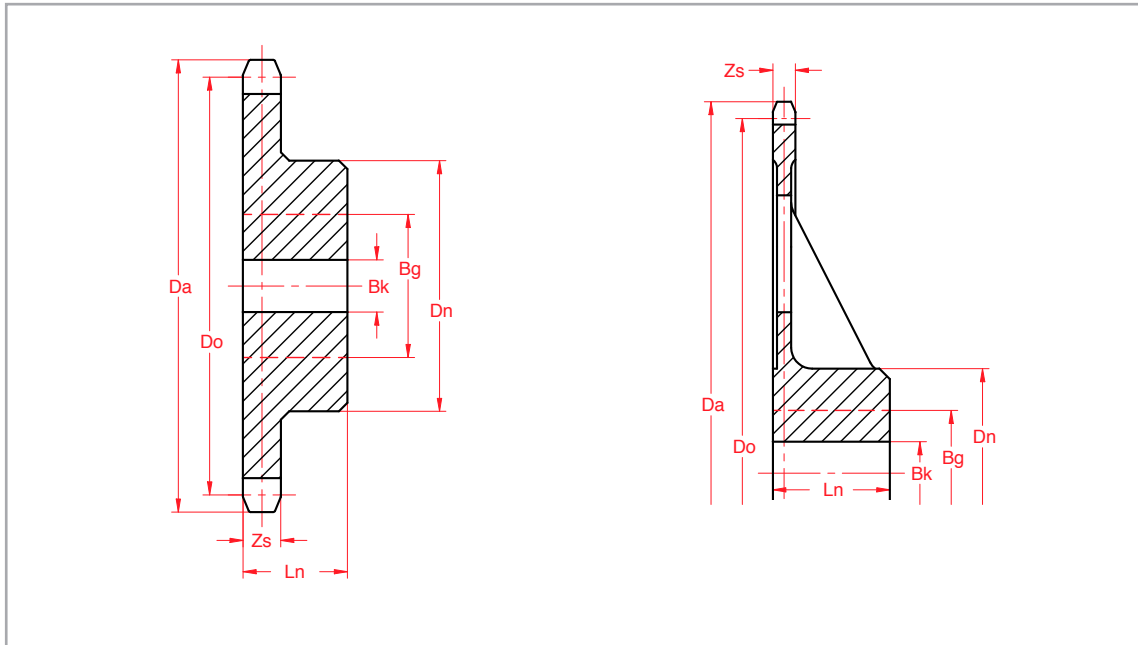


Transportkettingwielen

Voor transportketting DIN 8167 M-serie



ISO Nr.	P mm	z	D_o mm	D_a mm			D_n mm	L_n mm		Z_s mm		B_k mm	B_g mm
				O	A	B.D		O.A.B	D	O.A.B	D		
M20	40	10	129,44	136	138	141	80	40	40	14	10	25	45
		16	205,03	212	214	217	90	50	50	14	10	30	50
		24	306,45	313	315	318	100	60	60	14	10	30	60
		40	509,82	516	518	521	125	65	65	14	10	40	70
	50	10	161,81	169	170	174	80	45	45	14	10	25	50
		16	256,29	263	264	268	90	50	50	14	10	30	50
		24	383,07	390	392	395	100	60	60	14	10	30	60
		40	637,28	644	646	649	145	75	75	14	10	40	80
	63	10	203,87	211	212	216	90	50	50	14	10	30	50
		16	322,92	329	331	334	115	60	60	14	10	30	65
		24	482,66	489	491	494	125	65	65	14	10	40	70
		40	802,96	810	811	815	155	75	75	14	10	40	85
	80	8	209,05	216	217	221	90	50	50	14	10	30	50
		10	258,89	266	267	271	110	60	60	14	10	30	60
		16	410,06	417	419	422	145	75	75	14	10	40	80
		24	612,90	620	621	624	145	75	75	14	10	40	80
	100	8	261,31	268	270	273	110	60	60	14	10	30	60
		10	323,61	331	332	337	125	65	60	14	10	40	70
		12	386,37	393	395	398	135	70	65	14	10	40	75
		16	512,58	519	521	524	135	70	70	14	10	40	75
M28	50	10	161,81	169	171	175	80	45	45	16	11	25	45
		16	256,29	263	265	269	90	50	50	16	11	30	50
		24	383,07	390	392	396	90	60	60	16	11	30	50
		40	637,28	645	646	650	125	85	80	16	11	40	70
	63	10	203,87	211	213	217	90	50	50	16	11	30	50
		16	322,92	330	332	336	90	60	60	16	11	30	50
		24	482,66	490	492	496	145	75	70	16	11	40	80
		40	802,96	810	812	816	180	100	95	16	11	50	100
	80	8	209,05	216	218	222	90	50	50	16	11	30	50
		10	258,89	266	268	272	110	60	60	16	11	30	60
		16	410,06	417	419	423	145	75	70	16	11	40	80
		24	612,90	620	622	626	180	100	95	16	11	50	100
	100	8	261,31	269	271	275	110	60	60	16	11	30	60
		10	323,61	331	333	337	125	65	60	16	11	40	70
		12	386,37	394	396	400	135	70	65	16	11	40	75
	125	8	326,63	334	336	340	125	65	60	16	11	40	70
		10	404,51	412	414	418	145	75	75	16	11	40	80
		12	482,96	490	492	496	145	75	70	16	11	40	80

Materiaal: Staal