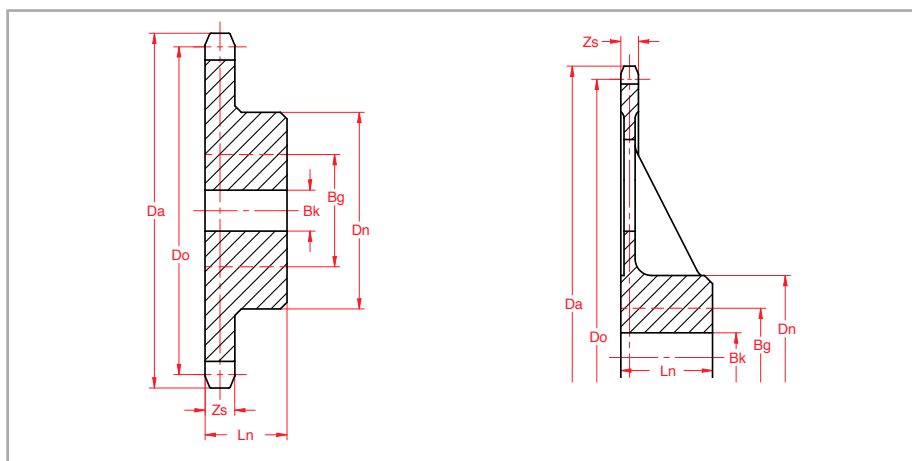


Transportkettingwielen

Voor transportketting DIN 8165 FV-serie



Köbo Nr.	P mm	z	D_o mm	D_a mm				D_n mm	L_n mm	B_k mm	B_g mm	Z_s mm		
				O	A	B	D					O	A	D
207 FV112	100	8	261,31	273	275	280	284	125	70	30	70	27	21	
		10	323,61	335	338	342	345	145	80	30	80	27	21	
		16	512,58	525	527	532	535	165	90	40	90	27	21	
		24	766,13	778	780	785	788	170	95	40	95	27	21	
	125	8	326,64	338	341	345	348	145	80	30	80	27	21	
		10	404,51	416	419	423	426	155	85	30	85	27	21	
		12	482,96	495	497	502	504	155	85	40	85	27	21	
	160	8	418,10	430	432	437	441	155	155	85	85	27	21	
		10	517,78	529	532	536	540	165	165	90	90	27	21	
		12	618,19	630	632	637	641	170	170	95	95	27	21	
	200	8	522,62	534	537	541	545	165	90	40	90	27	21	
		10	647,22	658	661	666	670	170	95	40	95	27	21	
12		772,74	784	787	792	795	170	95	50	95	27	21		
208 FV140	100	8	261,31	274	276	281	-	125	75	30	70	32	-	
		10	323,61	336	339	343	-	155	85	30	85	32	-	
		12	512,58	525	528	532	-	170	95	40	95	32	-	
	125	8	326,64	340	342	346	349	155	85	30	85	32	24	
		10	404,51	418	420	424	427	165	90	30	90	32	24	
		12	482,96	496	498	502	505	165	90	40	90	32	24	
	160	8	418,10	431	433	437	440	165	90	40	90	32	24	
		10	517,78	531	533	537	540	170	95	40	95	32	24	
		12	618,19	631	633	637	640	180	100	40	100	32	24	
	200	8	522,62	536	538	542	545	170	95	40	40	32	24	
		10	647,22	660	662	666	670	180	100	50	50	32	24	
		12	772,74	786	788	792	795	180	100	50	50	32	24	
250	8	653,28	666	668	672	675	180	100	50	100	32	24		
	10	809,03	822	824	828	831	190	105	50	105	32	24		
	12	965,93	979	981	985	988	200	110	50	110	32	24		
209 FV180	125	8	326,64	341	343	348	-	165	90	30	90	41	-	
		10	404,51	418	421	425	-	170	95	30	95	41	-	
		12	482,96	497	499	504	-	170	95	40	95	41	-	
	160	8	418,10	432	434	439	444	165	95	40	90	41	33	
		10	517,78	532	534	539	544	170	100	40	95	41	33	
		12	618,19	632	634	639	644	180	105	40	105	41	33	
	200	8	522,62	537	539	544	548	180	100	40	100	41	33	
		10	647,22	661	663	668	672	190	105	40	105	41	33	
		12	772,74	787	789	794	798	190	105	50	105	41	33	
	250	8	653,28	667	669	674	679	190	105	60	105	41	33	
		10	809,03	823	825	830	835	200	110	60	110	41	33	
		12	965,93	980	982	987	991	210	115	60	115	41	33	
211 FV250	125	8	326,64	342	344	349	-	180	100	30	100	50	-	
		10	404,51	420	422	427	-	190	105	30	105	50	-	
		12	482,96	498	501	505	-	200	110	40	110	50	-	
	160	8	418,10	433	436	440	446	190	105	40	105	50	39	
		10	517,78	533	535	540	546	200	110	40	110	50	39	
		12	618,19	633	636	640	646	210	115	40	115	50	39	
	200	8	522,62	538	540	545	551	200	110	60	110	50	39	
		10	647,22	662	665	669	675	210	115	60	115	50	39	
		12	772,74	788	790	795	801	210	115	60	115	50	39	
	250	8	653,28	668	671	675	681	210	115	60	115	50	39	
		10	809,03	824	827	831	837	215	120	60	120	50	39	
		12	965,93	981	984	988	994	225	125	60	125	50	39	

Materiaal: Staal

Overige steken/tandentallen op aanvraag

