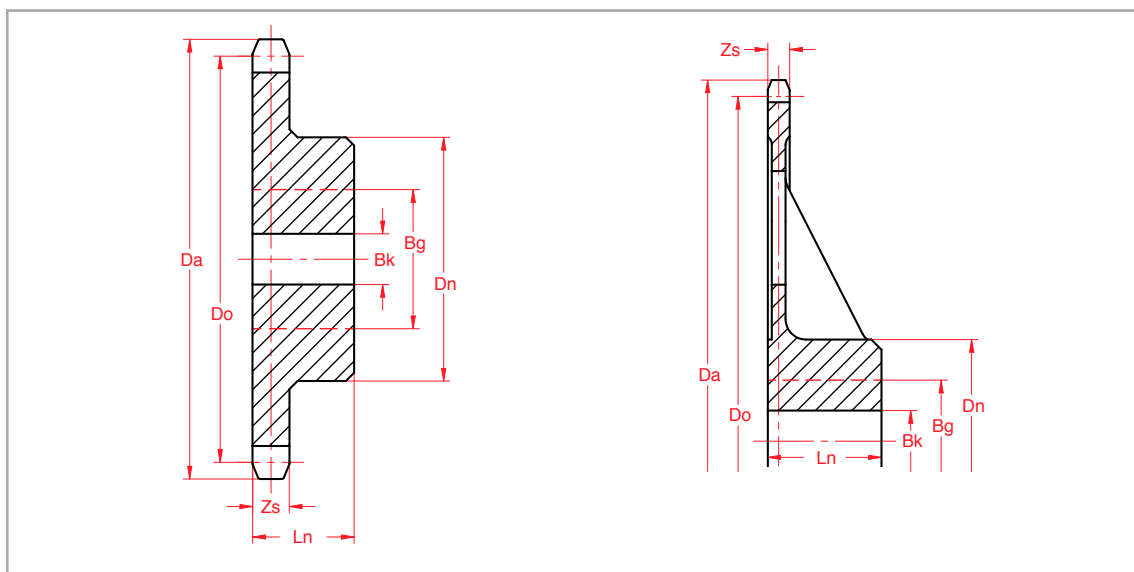


Transportkettingwielen

Voor transportketting DIN 8165 FV-serie



Köbo Nr.	P mm	z	D_o mm	D_a mm				D_n mm	L_n mm	B_k mm	B_g mm	Z_s mm	
				O	A	B	D					O,A,B	D
203 FV40	40	10	129,44	139	141	-	-	80	45	25	45	16	-
		16	205,03	215	216			90	50	30	50	16	-
		24	306,45	316	318			120	65	30	65	16	-
		40	509,82	520	521			125	70	40	70	16	-
	63	10	203,87	214	215	218	220	90	50	30	50	16	11
		16	322,93	333	334	337	339	120	65	30	65	16	11
		24	482,66	493	494	497	500	125	70	40	70	16	11
		40	802,97	813	814	817	820	155	85	40	85	16	11
	100	8	261,31	271	272	275	277	110	60	30	60	16	11
		10	323,61	334	335	338	340	120	65	30	65	16	11
		16	512,58	523	524	527	529	135	75	40	75	16	11
		24	766,13	776	777	780	782	145	80	50	80	16	11
205 FV63	63	10	203,87	215	217	220	-	110	60	30	60	20	-
		16	322,93	334	336	339	-	125	70	30	70	20	-
		24	482,66	494	495	499	-	135	75	40	75	20	-
		40	802,97	815	816	819	-	165	90	40	90	20	-
	100	8	261,31	272	274	277	279	120	65	30	65	20	14
		10	323,61	335	336	340	342	125	70	30	70	20	14
		16	512,58	524	525	529	531	145	80	40	80	20	14
		24	766,13	778	779	782	784	155	85	40	85	20	14
125	8	8	326,64	338	339	343	345	125	70	40	70	20	14
		10	404,51	416	417	421	423	135	75	40	75	20	14
		12	482,96	494	496	499	501	135	75	40	75	20	14
160	8	8	418,10	429	431	434	436	135	75	40	75	20	14
		10	517,78	529	531	534	537	145	80	40	80	20	14
		12	618,19	630	631	634	636	155	85	40	85	20	14
206 FV90	63	10	203,87	215	218	221	-	120	65	30	65	23	-
		16	322,93	334	337	340	-	135	75	30	75	23	-
		24	482,66	494	496	511	-	145	80	40	80	23	-
		40	802,97	814	817	822	-	170	95	40	95	23	-
	100	8	361,31	272	275	279	281	125	70	30	70	23	17
		10	323,61	335	337	341	344	135	75	30	75	23	17
		16	512,58	524	526	530	533	155	85	40	85	23	17
		24	766,13	777	780	784	786	165	90	40	90	23	17
125	8	8	326,64	338	340	344	347	135	75	30	75	23	17
		10	404,51	416	418	422	425	145	80	30	80	23	17
		12	482,96	494	497	500	503	145	80	40	80	23	17
160	8	8	418,10	429	432	436	438	145	80	40	85	23	17
		10	517,78	529	531	535	538	155	85	40	90	23	17
		12	618,19	629	632	636	638	156	91	50	95	23	17
200	8	8	522,62	534	536	540	543	155	85	40	85	23	17
		10	647,22	658	661	665	667	160	90	40	90	23	17
		12	772,74	784	786	790	793	170	95	50	95	23	17
250	8	8	653,28	664	667	671	674	165	90	40	90	23	17
		10	809,03	820	823	827	830	170	95	50	95	23	17
		12	965,93	977	980	984	987	170	95	50	95	23	17

Materiaal: Staal

