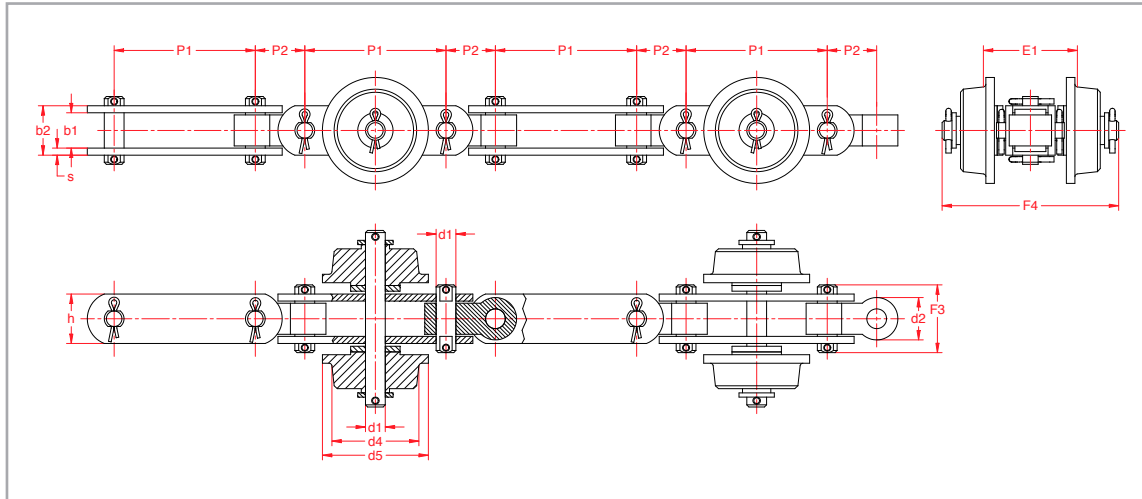


# Cardanische transportketting



$p_1$ mm	$p_2$ mm	$b_1$ mm	$b_2$ mm	$d_1$ mm	$d_2$ mm	$d_4$ mm	$d_5$ mm	$F_3$ mm	$F_4$ mm	$h$ mm	$s$ mm	$E_1$ mm	$f$ cm <sup>2</sup>	$F_z$ mm	$F_B$ mm	$q$ kg/m
100	35	25	35	14	30	62	75	48	125	35	5	68	3,3	150	85000	6,4

$F_z$  = draagkracht