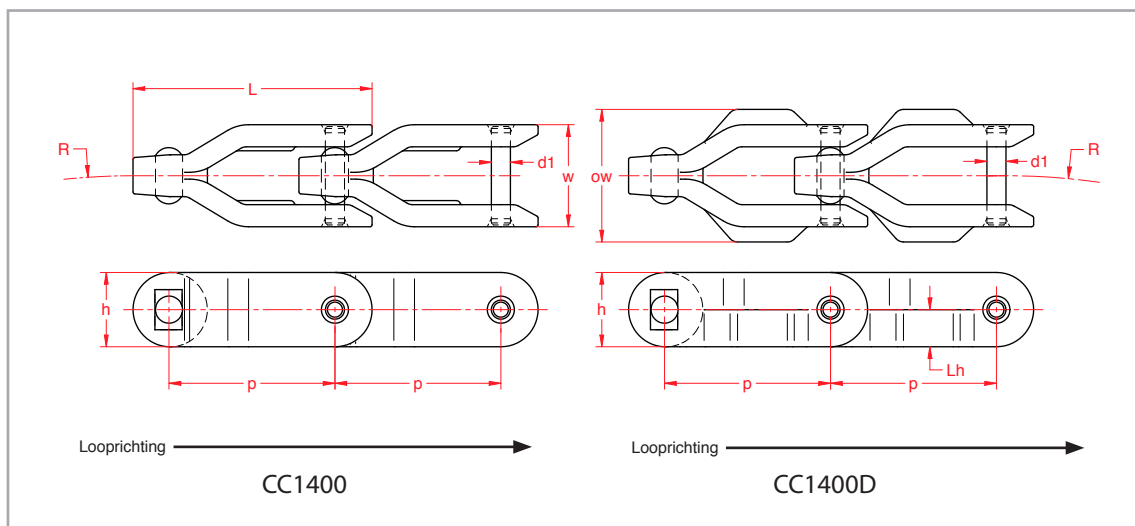
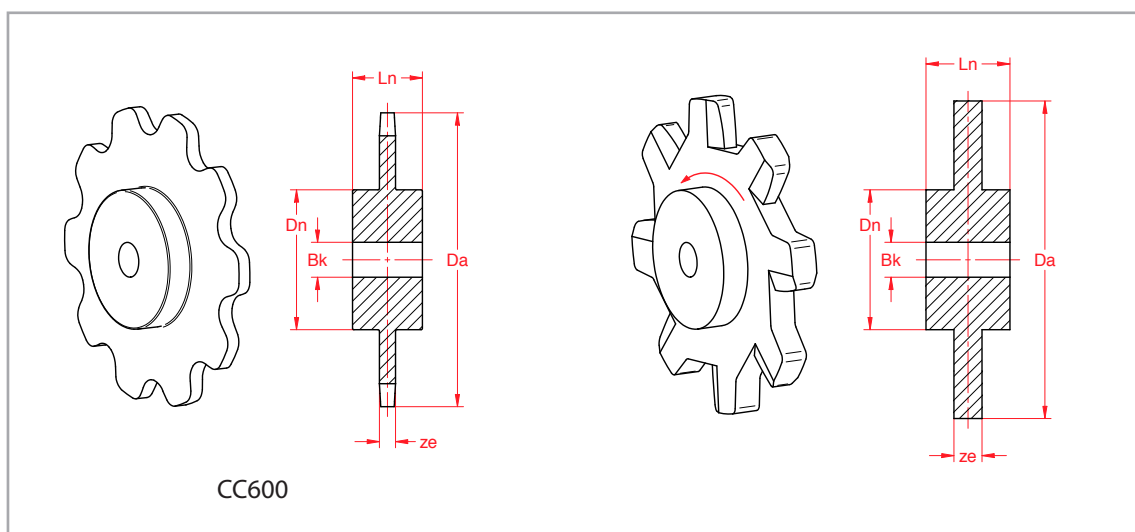


Krattenbaanketting + wielen



Art. Nr.	Type	Mat.	p mm	d ₁ mm	h mm	w mm	ow	L mm	L _h mm	buigradius mm	F _z kg/m	F _B N	q kg/m
	CC1400	Acetal	82,6	9,5	37	50,8	---	119	---	660	3500	14000	3,24
	CC1400D	Acetal	82,6	9,5	37	80,8	66	119	18,5	560	3500	14000	3,44

Kettingwielen



Voor ketting	Art. Nr.	z	D _o mm	D _a mm	D _n symm. mm	L _n mm	B _k mm	Z _e mm	q kg
CC600	24906082	8	165,9	175	95	50	—	12,5	4
		9	185,7	195	100	50	—	12,5	4,5
	24906102	10	205,5	216	100	50	—	12,5	5
	24906112	11	225,4	236	100	50	—	12,5	5,8
	24906122	12	245,4	258	110	50	—	12,5	6,5
		13	265,4	277	110	60	—	12,5	8,0
	24906142	14	285,4	298	115	60	—	12,5	9,0
CC1400		7	190,0	209	101,6	63,5	19,05	17,5	4,7
		8	215,7	240	114,3	63,5	19,05	17,5	8,0
		9	241,3	257	101,6	63,5	19,05	17,5	8,4
		10	267,0	282	101,6	63,5	19,05	17,5	8,6
		17	442,6	469	152,4	63,5	19,05	17,5	28

Overige tandentallen en/of uitvoeringen op aanvraag

Mat: Gietijzer, ruw bewerkt

Wielen ook leverbaar in kunststof