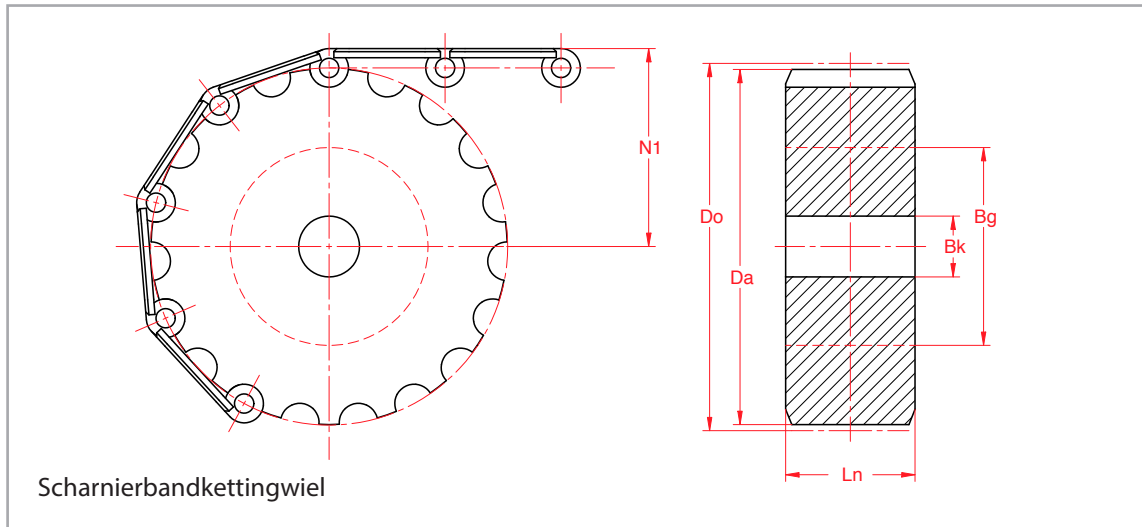


# Scharnierbandkettingwielen

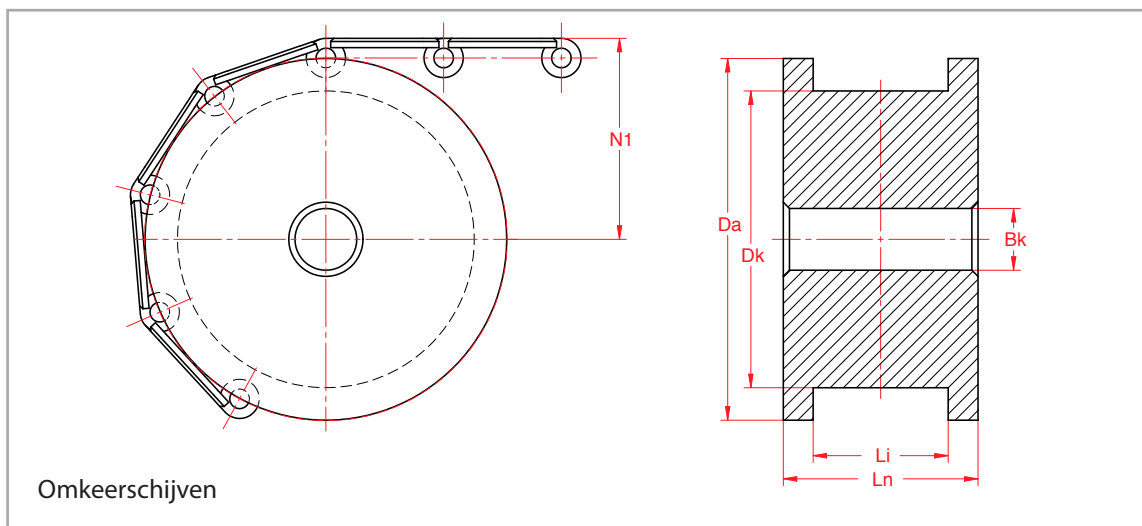


Art. Nr.*	Art. Nr.**	$z_v$	$z_w$	$D_o$ mm	$D_a$ mm	$B_k$ mm	$B_g$ mm	$L_n$ mm	$N_1$ mm	$q^*$	$q^{**}$
24801150		15	7½								
24801170		17	8½								
24801190	24802193	19	9½	117,35	117	20	65	42,5	65	3,0	0,5
24801210	24802913	21	10½	129,27	129		70		71	3,7	0,6
24801230	24802233	23	11½	141,22	141		75		77	4,5	0,7
24801250	24802253	25	12½	153,21	153		85		83	5,3	0,8
24801270	24802273	27	13½	165,21	165		90		89	6,3	1,0
24801290	24802293	29	14½	177,24	177		95		95	7,3	1,1
24801310	24802313	31	15½	189,27	189		100		101	8,4	1,3

\*mat: C45 \*\*mat: polymide

$Z_v$ =beschikbaar tandental  $Z_w$ =werkzaam

Wielen geschikt voor elke breedte ketting,  
bij dubbelscharnier 2 wielen naast elkaar.



Art. Nr.	$z_v$	Mat.	$D_a$ mm	$D_k$ mm	$N_1$ mm	$B_k$ mm	$L_i$ mm	$L_n$ mm	$q$ kg
24803193	19	kunststof	117	96	64,4	20	43,7 (82*)	63 (101,3*)	0,68
24803213	21		129	108	70,1				0,73
24803233	23		141	120	75,9				0,98
24803253	25		153	132	81,8				1,16
24803273	27		165	144	87,6				1,35
24803293	29		177	156	93,5				1,55
24803313	31		189	168	99,4				1,77

\* bij dubbelscharnier