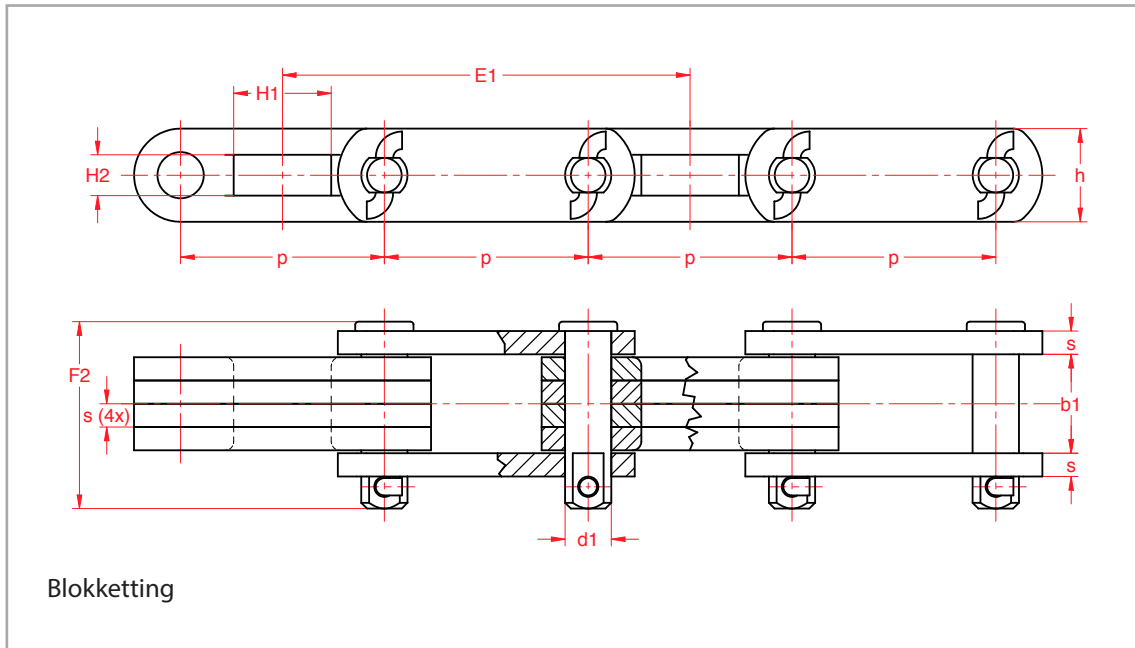
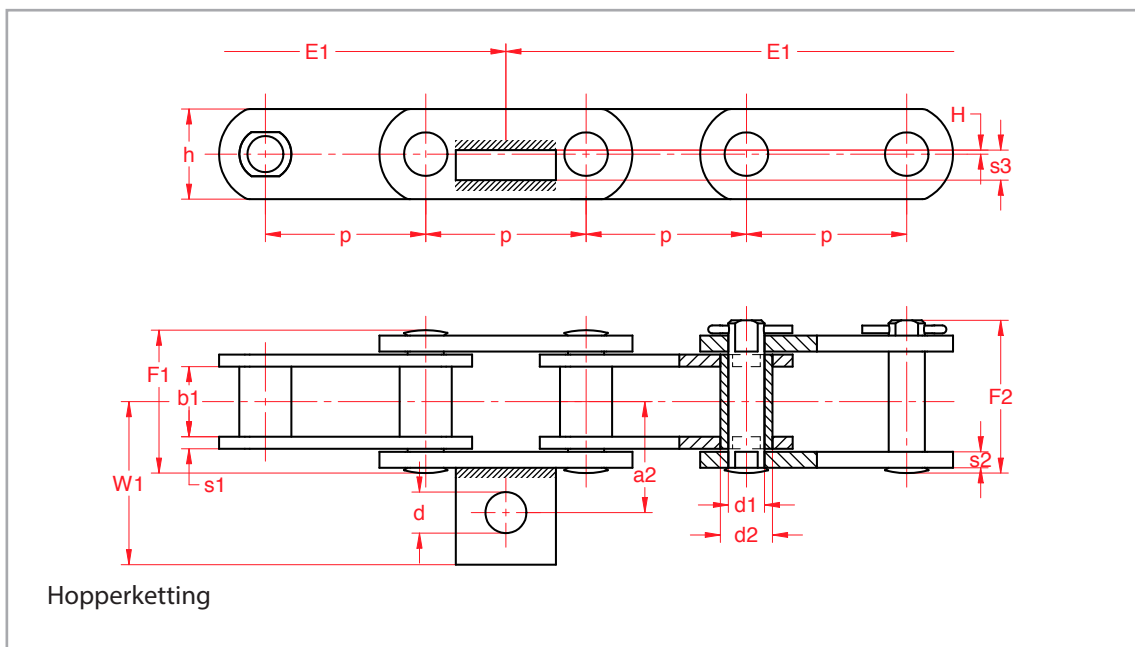


Kettingen voor o.a. asfaltmachines



Art. nr.	p mm	b ₁ mm	d ₁ mm	F ₂ mm	h mm	s mm	H ₁ mm min.	H ₂ mm min.	E ₁ mm	f cm ²	F _B N min.	q kg/m
15620700	70	32,5	15,9	64,2	32	8	33,5	14	140	5	140000	7,35



Art. nr.	P mm	b ₁ mm min.	d ₁ mm	d ₂ mm	F ₁ mm	F ₂ mm	h mm	s ₁ mm	s ₂ mm	s ₃ mm	B mm	H mm	W ₁ mm max.	a ₂ mm	d mm	E ₁ mm	f cm ²	F _B N min.	q kg/m
15620800	80	35	18	26	71,3	76,2	45	6	8	15	50	2	83	57	20,5	320	8,6	175000	10,3