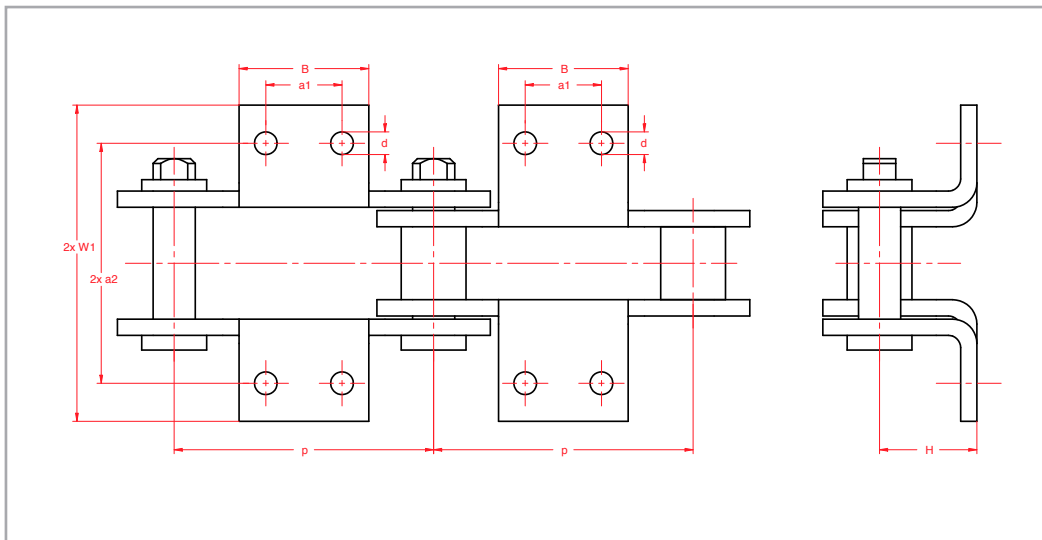
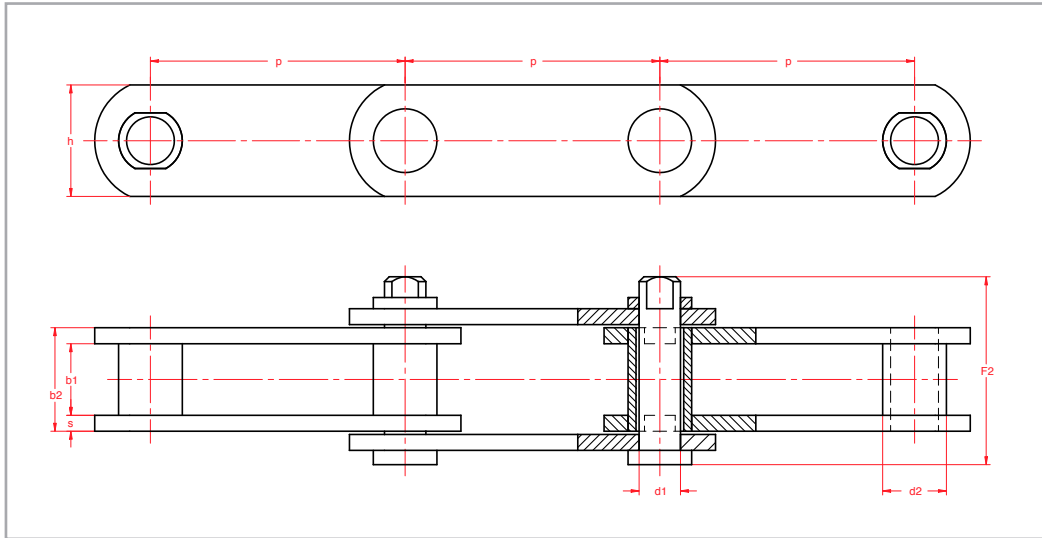


Transportketting

DIN 8175, vergrote speling en kopbouten ST-serie



DIN Nr.	P mm	B ₁ mm ±1,5	b ₂ mm	d ₁ mm max.	d ₂ mm max.	F ₂ mm max.	h mm	s mm	a ₁ mm	a ₂ mm	B mm max.	d mm min.	H mm	W ₁ mm max.	f cm ²	F _B N	q kg/m
F200	160	30	46,5	20	32	92	50	8	50	62	80	11	50	78	9,3	200000	10
F400	160	45	65,5	26	40	118	70	10	47	74	80	14	60	97,5	17	400000	19
F500	160	60	80,5	26	40	140	80	10	40	85	80	18	90	105	20,9	500000	26
F800	160	60	84,5	30	44	144	90	12	40	85	80	18	90	105	25,3	800000	37

Kettingwielen op aanvraag