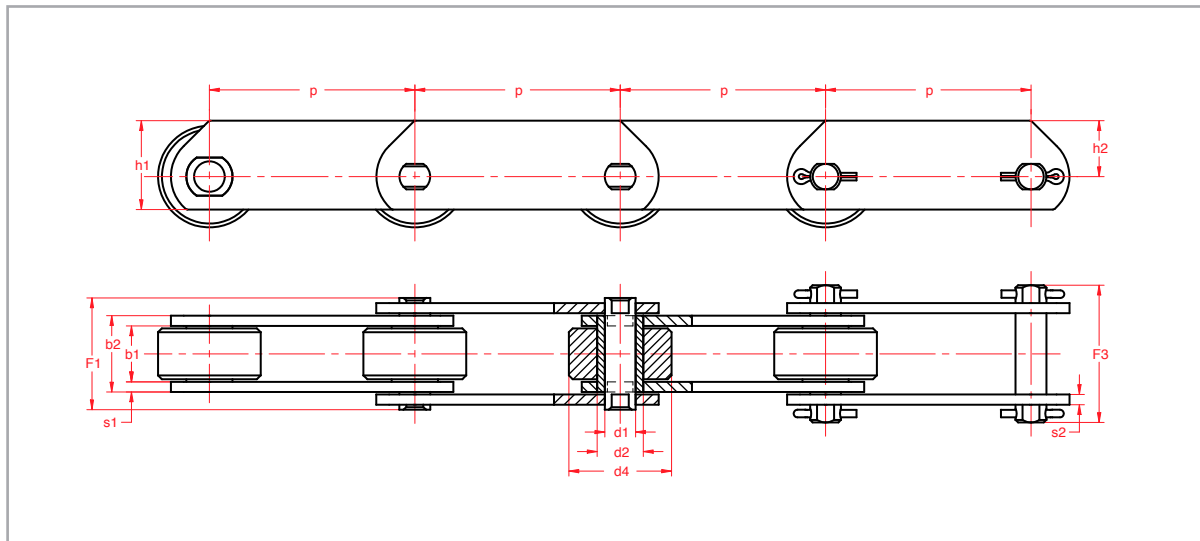


Transportketting

Uitgevoerd als draagketting DIN 8167 MT-serie



ISO Nr.	P_{Δ} mm	b_1 mm min.	b_2 mm max.	d_1 mm	d_2 mm	d_4 mm	f_1 mm	f_3 mm	h_1 mm	h_2 mm	s mm	f cm ²	F_B N min.
MT 160	100 125 160 200 250 315 400 500	37	52	18	25	70	73,3	88,3	70	45	7	9,36	160000
MT 224	125 160 200 250 315 400 500 630	43	60	21	30	85	86,3	99,3	90	60	8	12,60	224000
MT 315	160 200 250 315 400 500 630	48	70	25	36	100	100,3	120,3	100	65	10	17,50	315000
MT 450	200 250 315 400 500 630 800	56	82	30	42	120	117,3	141,3	120	80	12	24,60	450000
MT 630	250 315 400 500 630 800 1000	66	96	36	50	140	136,3	159,3	140	90	14	34,56	630000
MT 900	250 315 400 500 630 800 1000	78	112	44	60	170	157,3	179,3	180	120	16	49,28	900000

Andere transportkettingen als draagketting: DIN 8165 blz. 135; DIN 8168 blz. 155
Voor kettinggewicht DIN 8167 zie blz. 138