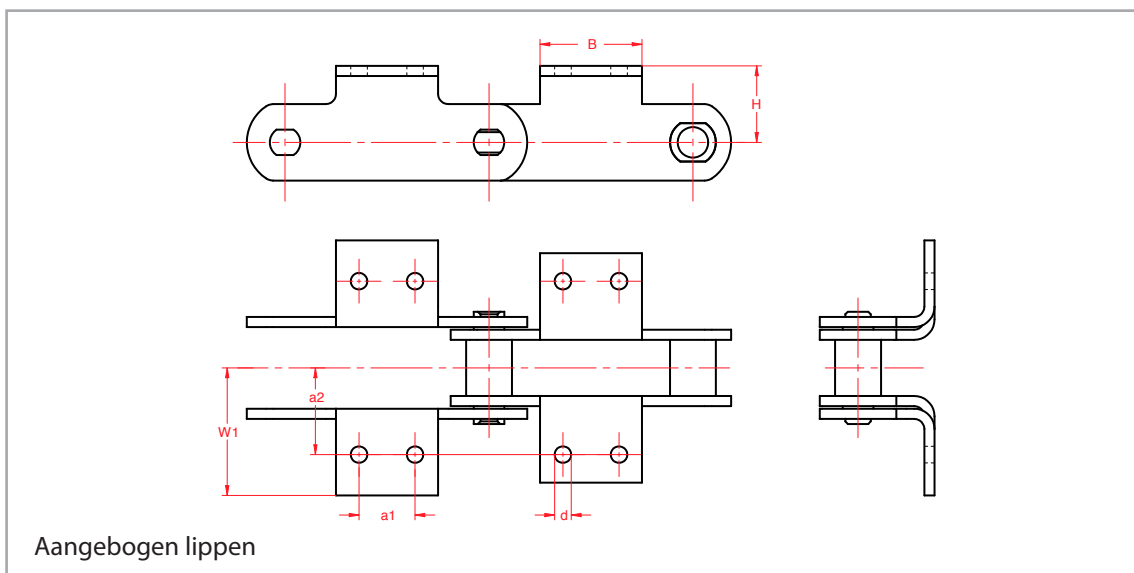
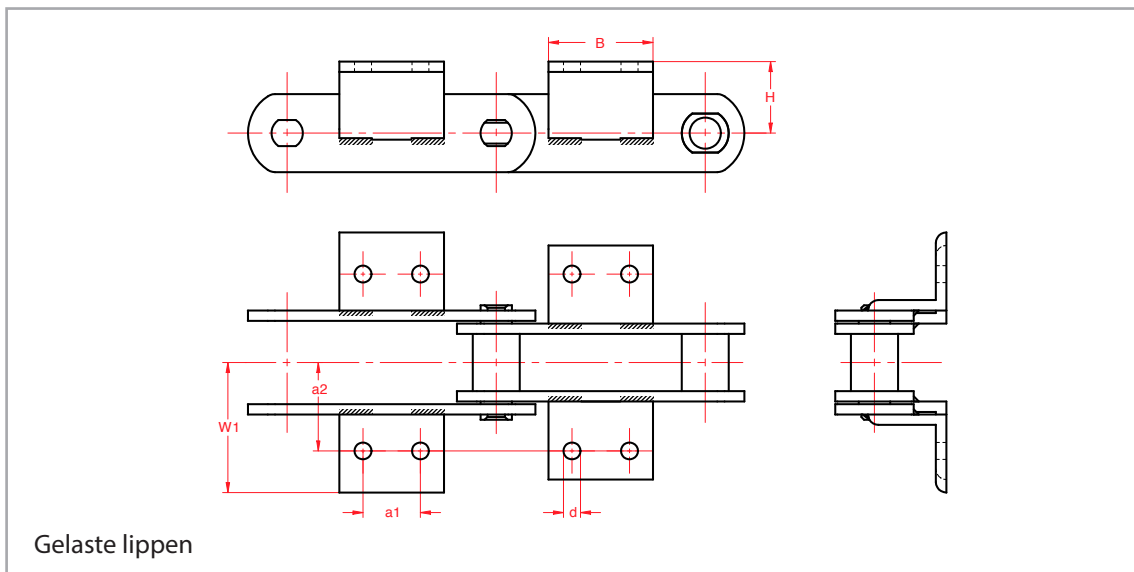


# Transportketting

Bevestigingslippen voor DIN 8165 FV



Bestelvoorbeeld:

..... m Ketting type: ..... op elke ..... steek een één\* of twee\*zijdige bevestigingslip.

Bij een oneven lipafstand komen de lippen wisselend op de binnen- en buitenschakelplaten.

Bij een even lipafstand is er een keuze, doorgaans gebruikt men de buitenschakelplaat.

$$\text{Lipafstand} = \frac{\text{steekmaat}}{\text{steek ketting}}$$

\* doorstrepen wat niet van toepassing is.