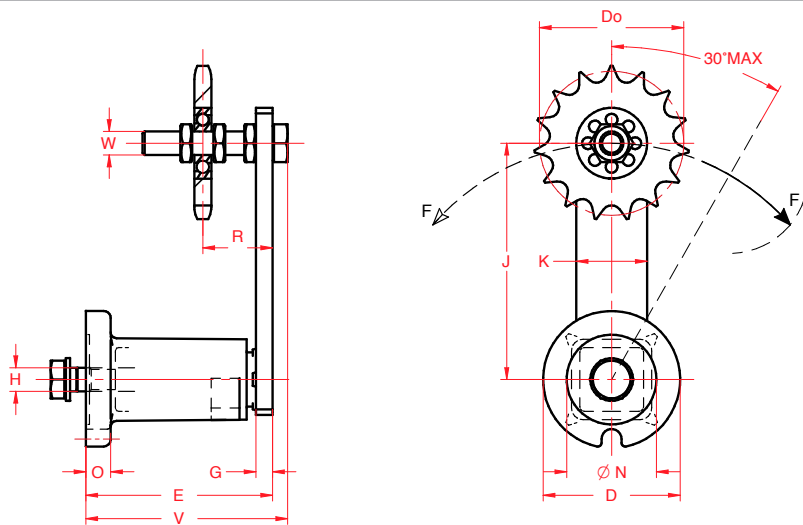


Simplex kettingspanners



Ketting	Art.Nr.	Z	D _o	Spankracht F (N)	Gewicht (kg)	R	W
06B-1 / SE18	20205101	15	45,81	0 - 350	0,75	22 - 43	M10 / SE 18
08B-1 / SE18	20265101	15	61,08	0 - 350	0,80	23 - 44	M10 / SE18
10B-1 / SE27	20335201	15	76,36	0 - 800	2,05	27 - 65	M12 / SE27
12B-1 / SE27	20395201	15	91,63	0 - 800	2,25	40 - 80	M12 / SE27
16B-1 / SE38	20455301	13	106,14	0 - 1500	4,80	40 - 80	M20 / SE 38
20B-1 / SE45	20565401	13	132,67	0 - 2600	8,40	40 - 80	M20 / SE45
24B-1 / SE45	20705401	11	135,23	0 - 2600	8,75	40 - 120	M20 / SE45

Ketting	D	E	G	N	J	K	H	O	V
06B-1 / SE18	58	79	7	35	100	30	M10	10,5	85
08B-1 / SE18	58	78	7	35	100	30	M10	10,5	85
10B-1 / SE27	78	107	8	52	130	50	M12	15	115
12B-1 / SE27	78	107	8	52	130	50	M12	15	115
16B-1 / SE38	95	140	10	66	175	60	M16	15	153
20B-1 / SE45	115	200	12	80	225	70	M20	18	213
24B-1 / SE45	115	200	12	80	225	70	M20	18	213

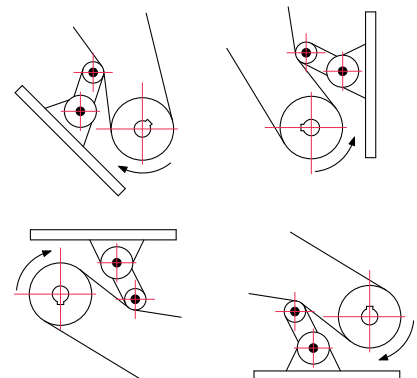
Kettingspanner

De levensduur van een kettingaandrijving wordt door een kettingspanner met ca. 30% verlengd. Verdere voordelen: de kettingspanner is geschikt voor elke kettinglooprichting en kan overal gemonteerd worden; de montage is zeer eenvoudig.

Tijdens het storingsvrije lopen wordt de ketting automatisch gespannen, na-spannen geschiedt naar behoefte.

De kettingspanner wordt in het niet-trekkende part v/d ketting ingebouwd en indien mogelijk zodanig, dat de spanrichting tegen de schroefdraad van de spanschroef "H" inloopt. Het tegenvlak van de flens "D" moet wel vlak zijn.

De spandruk wordt ingesteld als de bevestigingsschroef "H" licht wordt losgedraaid, dan met een sleutel op het vierkante huis naast flens "D" door verdraaien de juiste spanning instellen en de schroef "H" weer vastzetten.



Montagevoorschrift

Toe te passen voor elke kettinglooprichting