

Kettingwielen 12B-1

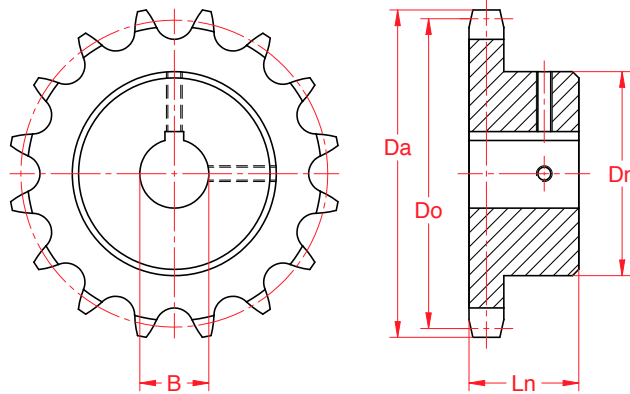
- Kettingwielen met voorboring, spiebaan, tapgat en tapbouten

- Volgens DIN 8187

- 12B-1 - 5/8" x 3/8"

- Materiaal: C45

- Geharde tanden



Z	B	D _n	L _n	D _o	D _a
mm	mm	mm	mm	mm	mm
10	19 20 25	42	30	61,64	69,8
11	19 20 25	46	35	67,61	75,8
12	19 20 25 28 30	52	35	73,6	81,8
13	19 20 25 28 30 35 38	58	35	79,59	87,8
14	19 20 25 28 30 35 38 40	64	35	85,61	93,8
15	19 20 25 28 30 35 38 40	70	35	91,63	99,8
16	19 20 25 28 30 35 38 40	75	35	97,65	105,8

Z	B	D _n	L _n	D _o	D _a
mm	mm	mm	mm	mm	mm
17	25 28 30 35 38 40	80	35	103,67	111,9
18	25 28 30 35 38 40	80	35	109,71	117,9
19	25 28 30 35 38 40 45 50	80	35	115,75	123,9
20	25 28 30 35 38 40 45 50	80	35	121,78	130
21	25 28 30 35 38 40 45 50	90	40	127,82	136

Z	B	D _n	L _n	D _o	D _a
mm	mm	mm	mm	mm	mm
22	25 28 30 35 38 40 45 50	90	40	133,86	142
23	25 28 30 35 38 40 45 50	90	40	139,9	148,1
24	25 28 30 35 38 40 45 50	90	40	145,94	154,1
25	25 28 30 35 38 40 45 50	90	40	152	160,2
38	25 28 30 35 38 40 45 50	100	40	230,69	238,9

B	tap-	b	T ₂	B	tap-	b	T ₂
mm	gat	mm	mm	mm	gat	mm	mm
Ø 10	H7 M4	3	H9 1,4	Ø 28	H7 M6	8	H9 3,3
Ø 12	H7 M4	4	H9 1,8	Ø 30	H7 M6	8	H9 3,3
Ø 15	H7 M4	5	H9 2,3	Ø 35	H7 M8	10	H9 3,3
Ø 16	H7 M4	5	H9 2,3	Ø 38	H7 M8	10	H9 3,3
Ø 19	H7 M5	6	H9 2,8	Ø 40	H7 M10	12	H9 3,3
Ø 20	H7 M5	6	H9 2,8	Ø 45	H7 M12	14	H9 3,8
Ø 25	H7 M6	8	H9 3,3	Ø 50	H7 M12	14	H9 3,8

