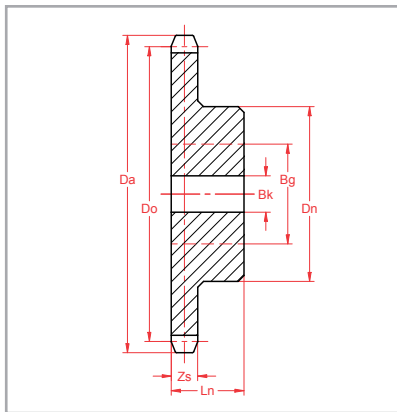
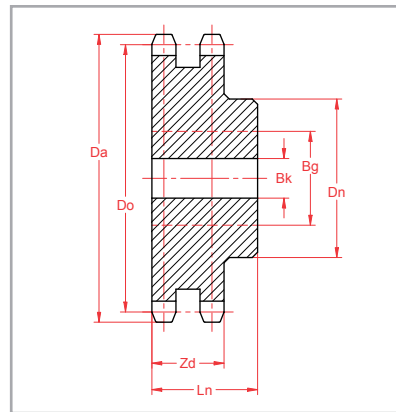


Kettingwielen

05B-1 simplex
8 x 3 mm ($z_s = 2,8$)



05B-2 duplex
8 x 3 mm ($z_d = 8,3$)



mat: Staal

Z	D _o	D _a	D _n	L _n	B _k
8	20,90	23,4	13	12	6
9	23,39	25,9	15	12	6
10	25,89	28,4	17	12	6
11	28,39	31,0	18	13	7
12	30,91	33,7	20	13	7
13	33,42	36,7	23	13	7
14	35,95	39,2	25	13	7
15	38,48	41,7	28	13	7
16	41,01	44,2	30	14	8
17	43,53	46,7	30	14	8
18	46,07	49,2	30	14	8
19	48,61	51,7	30	14	8
20	51,14	54,2	30	14	8
21	53,67	57,2	35	14	8
22	56,21	59,4	35	14	8
23	58,75	62,2	35	14	8
24	61,29	64,7	35	14	8
25	63,83	67,2	35	14	8
26	66,37	69,7	40	16	10
27	68,91	72,3	40	16	10
28	71,45	74,7	40	16	10
29	73,99	77,2	40	16	10
30	76,53	80,2	40	16	10
31	79,08	82,7	40	16	12
32	81,61	85,2	40	16	12
33	84,16	87,7	40	16	12
34	86,70	90,2	40	16	12
35	89,24	92,7	40	16	12
36	91,79	95,2	40	16	12
37	94,33	97,7	40	16	12
38	96,88	100,2	40	16	12
39	99,42	102,7	40	16	12
40	101,97	105,2	40	16	12
45	114,69	118,6	60	20	12
50	127,41	131,5	60	20	12
57	145,22	149,3	80	20	14

Z	D _o	D _a	D _n	L _n	B _k
8	20,90	23,4	12	18	6
9	23,39	25,9	15	18	6
10	25,89	28,4	17	18	8
11	28,39	31,0	19	18	8
12	30,91	33,7	21	18	8
13	33,42	36,7	24	18	8
14	35,95	39,2	26	18	8
15	38,48	41,7	29	18	8
16	41,01	44,2	32	20	10
17	43,53	46,7	34	20	10
18	46,07	49,2	37	20	10
19	48,61	51,7	39	20	10
20	51,14	54,2	40	20	10
21	53,67	57,2	45	20	12
22	56,21	59,4	45	20	12
23	58,75	62,2	45	20	12
24	61,29	64,7	45	20	12
25	63,83	67,2	45	20	12
26	66,37	69,7	50	22	12
27	68,91	72,3	50	22	12
28	71,45	74,7	-	-	-
29	73,99	77,2	-	-	-
30	76,53	80,2	50	22	12
31	79,08	82,7	-	-	-
32	81,61	85,2	60	22	12
33	84,16	87,7	-	-	-
34	86,70	90,2	-	-	-
35	89,24	92,7	60	22	12
36	91,79	95,2	60	22	12
37	94,33	97,7	-	-	-
38	96,88	100,2	60	22	12
39	99,42	102,7	-	-	-
40	101,97	105,2	60	22	12
45	114,69	118,6	-	-	-
50	127,41	131,5	-	-	-
57	145,22	149,3	-	-	-

3/8"

1/2"

5/8"

3/4"

1"

1 1/4"

1 1/2"