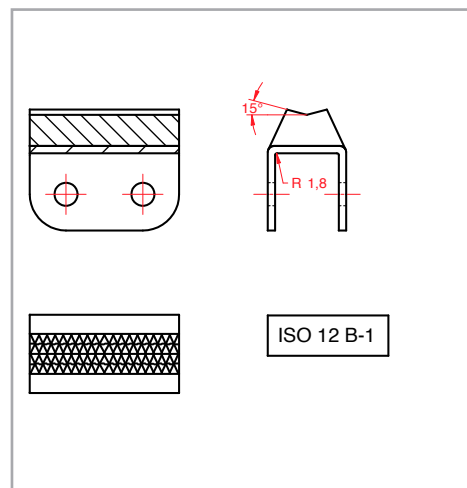
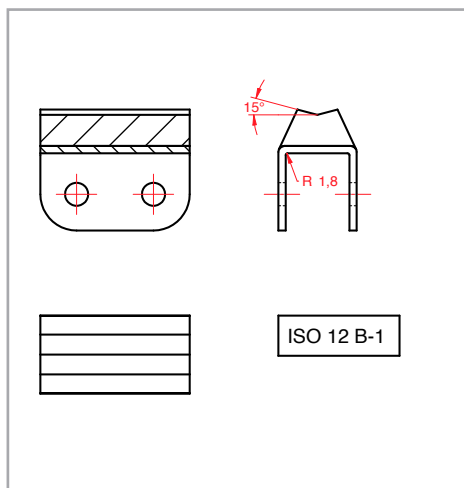
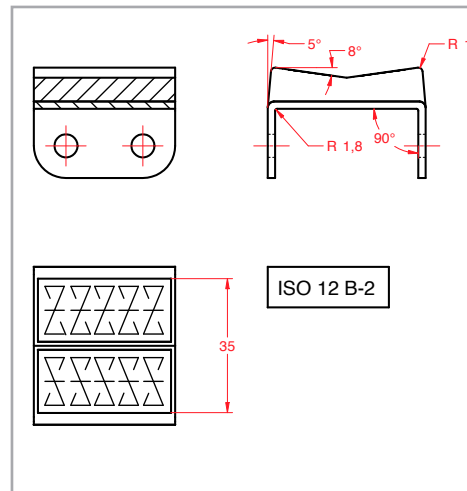
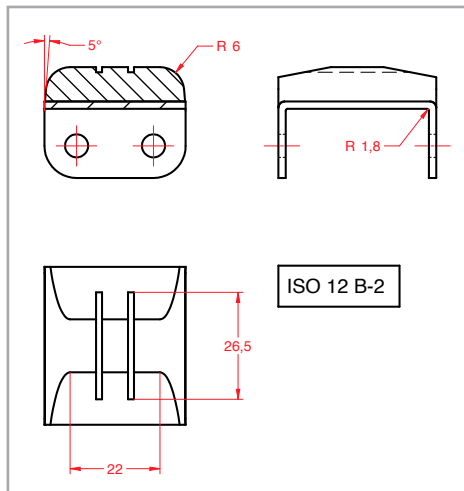


Rollenketting

U-beugel met elastomeerprofielen



Materiaal	Hardheid [Shore A] (in stappen van 5°) Tolerantie ±5	Kleuren
NBR (Perbunan, Nitrilgummi)	Van 40° tot 75°	Wit, geel, blauw en bruin
SILICONE	Van 45° tot 80°	Transparant, helder, rood, zwart en blauw
Polyurethan (PU)	Van 50° tot 70°	Blauw, grijs en zwart
NR/SBR Natuurlijk rubber	Van 50° tot 90°	Wit, blauw, bruin, grijs en meerdere kleuren
Fluorinegummi	75°	Zwart