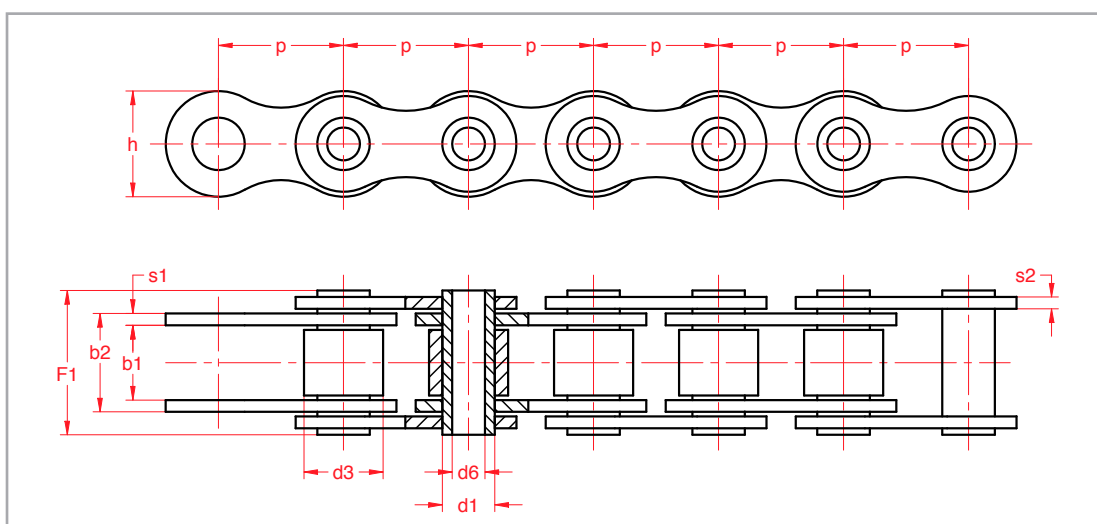


# Precisie rollenkettingen

*In speciale uitvoeringen*



## Holleboutketting

Nr.	Inch	p mm	b <sub>1</sub> mm min.	b <sub>2</sub> mm	d <sub>6</sub> mm	d <sub>2</sub> /d <sub>3</sub> mm	F <sub>1</sub> mm max.	a <sub>2</sub> mm max.	h mm max.	F <sub>B</sub> N min.	q kg/m
08B-HP	1/2"	12,70	7,75	10,95	4,5	8,51	16,4	17,6	11,80	11100	0,56
10B-HP	5/8"	15,875	9,65	13,41	5,0	10,16	19,2	20,2	14,0	17000	0,83
12B-HP	3/4"	19,05	11,68	16,00	5,4	12,07	22,7	23,9	15,80	25000	1,09
16B-HP	1"	25,40	17,02	25,58	8,1	15,88	36,0	37,6	21,00	45000	2,21
40 HP	1/2"	12,70	7,85	10,85	4,0	7,92	16,5	17,6	12,00	11000	0,54
50 HP	5/8"	15,875	9,40	13,46	5,1	10,16	20,7	21,9	15,09	20000	0,91
60 HP	3/4"	19,05	12,70	17,54	6,0	11,91	25,8	26,8	18,00	24000	1,29
80 HP	1"	25,40	15,75	22,25	8,1	15,88	32,5	33,8	24,00	50000	2,26