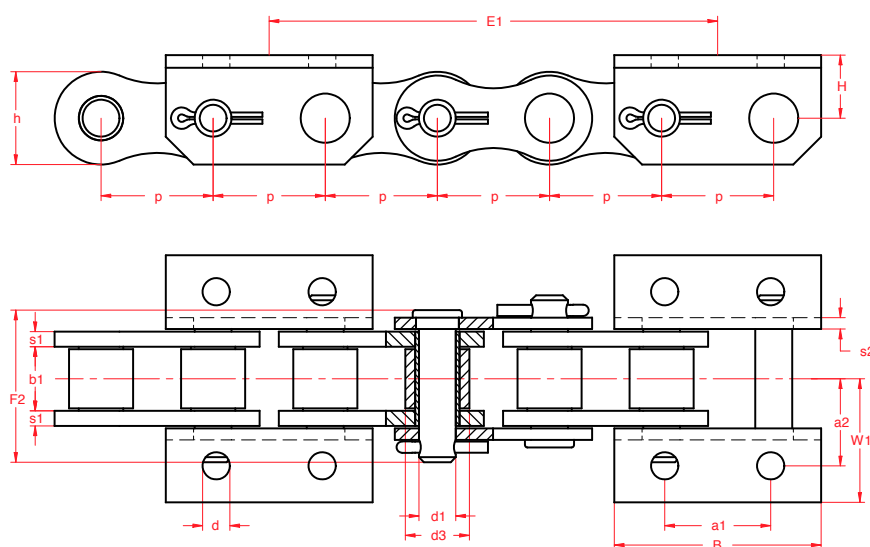


Precisie rollenkettingen

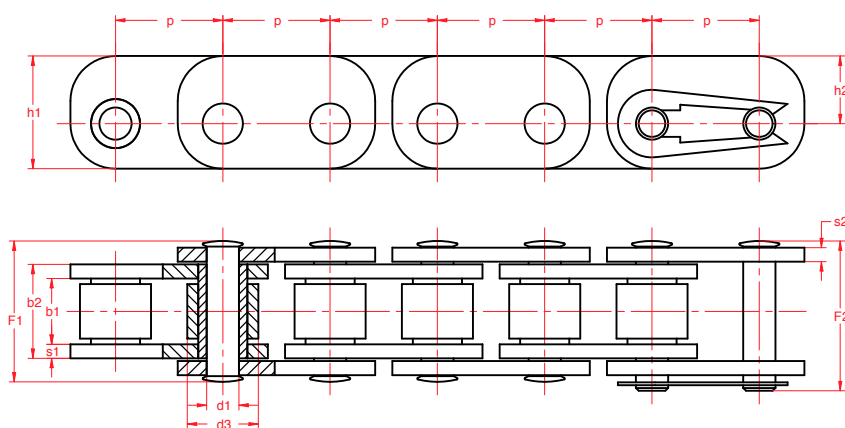
In speciale uitvoeringen



Sleuvenfreesketting

p mm	b ₁ mm min.	d ₁ mm	d ₃ mm	F ₂ * mm	h mm	s ₁ mm	s ₂ mm	a ₁ mm	a ₂ mm	B mm	d mm	H mm	W ₁ mm	E ₁ mm	f cm ²	F _B N	q kg/m
44,45	25,4	12,7	25,4	60,3	36,8	6	5	42	34,5	82	10,8	25	49	177,8	5,54	170000	8,2
44,45	25,4	14,63	25,4	60,3	36,8	6	5	42	34,5	82	10,8	25	49	177,8	5,54	170000	8,2

* ook in geklonken uitvoering leverbaar



Verzwaarde klinkdraagketting o.a. steenindustrie (Lingl ketting)

p mm	b ₁ mm	b ₂ mm min.	d ₁ mm	d ₃ mm	F ₁ mm	F ₂ mm	h ₁ mm	h ₂ mm max.	s mm	f cm ²	F _B N min.	q kg/m
19,05	11,68	17,2	5,72	12,06	25	26,6	20	12	2,5	0,95	37000	1,6