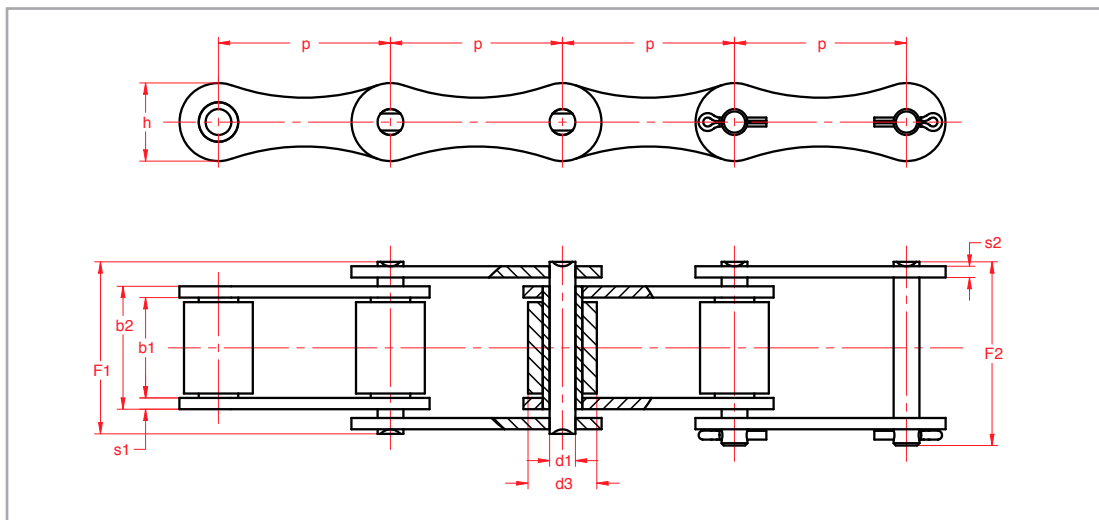


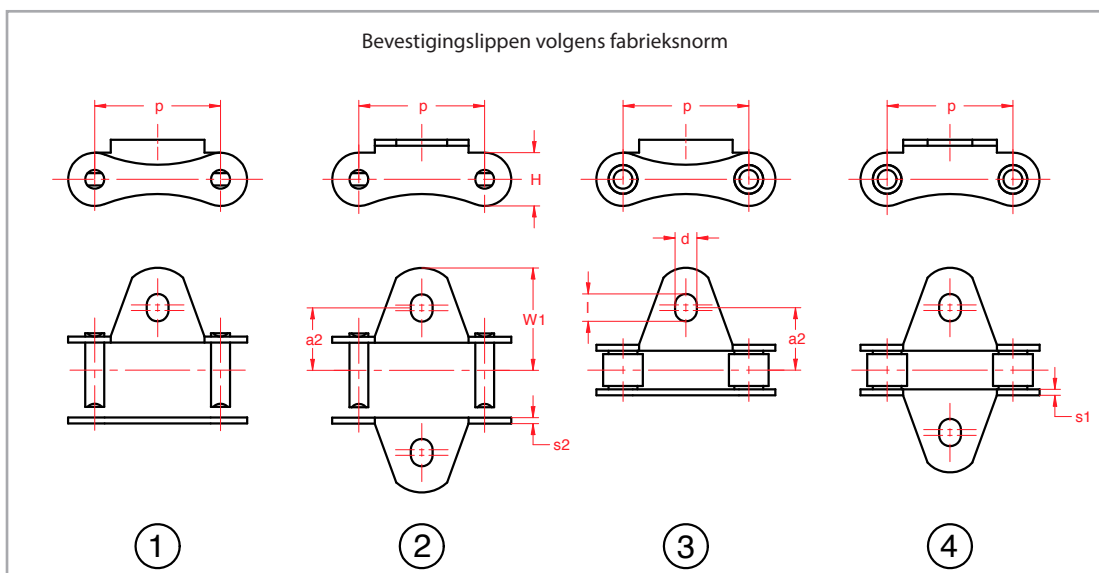
Landbouw rollenketting

Din 8189 en fabrieksnorm



Nr.	Art.Nr.	p mm	b ₁ mm	b ₂ mm	d ₁ mm	d ₃ mm	F ₁ mm	F ₂ mm	h mm	s ₁ /s ₂ mm	f cm ²	F _B N	q kg/m
S32	15032000	29,21	15,88	20,19	4,47	11,43	26,7	29,3	13,5	1,6	0,90	8040	0,76
S42	15042000	34,93	19,05	25,40	7,01	14,27	34,3	36,9	19,8	2,5	1,78	26800	1,61
S52	15052000	38,1	22,23	28,58	5,74	15,24	38,1	40,7	17,3	2,5	1,64	17850	1,56
S55	15055000	41,4	22,23	28,58	5,74	17,78	38,1	40,7	17,3	2,5	1,64	17850	1,65
S45	15045000	41,4	22,23	28,58	5,74	15,24	38,1	40,7	17,3	2,5	1,64	17850	1,46
S62	15062000	41,91	25,40	31,80	5,74	19,05	40,6	43,2	17,3	2,5	1,82	26800	1,87
S88	15088000	66,27	28,58	37,52	8,92	22,86	50,8	54,6	26,2	4,0	3,32	44500	3,26

Kettingwielen op aanvraag



Nr.	p mm	a ₂ * mm	H* mm	d mm	l mm	W ₁ mm	s ₁ /s ₂ mm
S 32	29,21	21,5	8,6	5,0	6,6	29,5	1,6
S 42	34,93	27,0	14,0	6,6	9,8	37,5	2,5
S 52	38,1	29,3	11,4	6,6	8,1	41,5	2,5
S 55	41,4	27,0	11,4	6,6	9,8	37,2	2,5
S 45	41,4	27,0	11,4	6,6	9,8	37,5	2,5
S 62	41,91	33,3	11,4	6,6	12,9	47,7	2,5
S 88	66,27	48,5	20,8	8,3	9,9	59,8	4,0

* niet aan toleranties gebonden