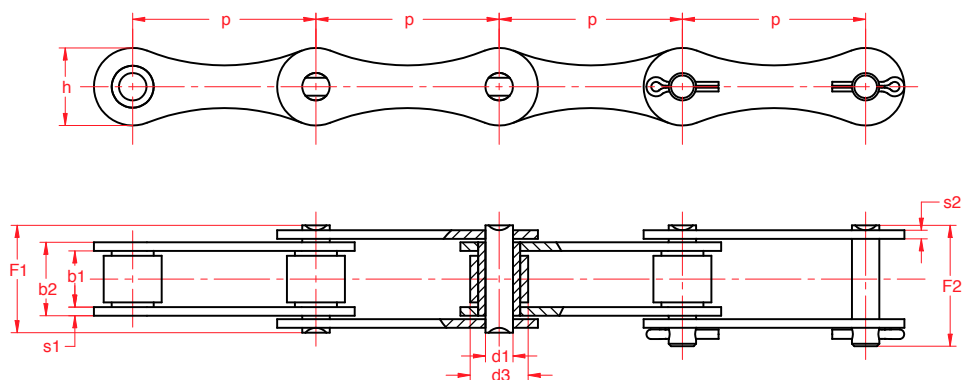


Langesteek rollenketting

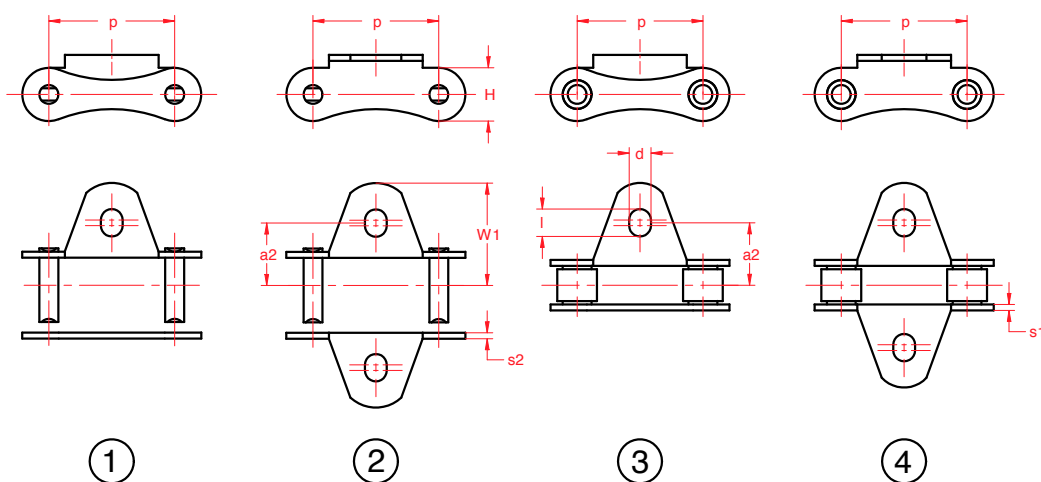
DIN 8181



Nr.	Art.Nr.	p mm	b ₁ mm	b ₂ mm	d ₁ mm	d ₂ mm	F ₁ mm	F ₂ mm	h mm	s ₁ mm	s ₂ mm	f cm ²	F _B N	q kg/m
208 B	15120800	25,4	7,75	11,30	4,45	8,51	17,0	19,3	11,81	1,6	1,6	0,50	18200	0,45
210 B	15121000	31,75	9,65	13,28	5,08	10,16	19,6	23,7	14,73	1,6	1,6	0,67	22500	0,65
212 B	15121200	38,1	11,68	15,62	5,72	12,06	22,3	25,1	16,13	1,8	1,8	0,89	30500	0,76
216 B	15121600	50,8	17,02	25,45	8,28	15,88	35,8	42,1	21,08	4,0	3,0	2,10	71500	1,75
220 B	15122000	63,5	19,56	29,01	10,19	19,05	40,6	48,1	26,42	4,5	3,6	2,95	100000	2,55
224 B	15122400	76,2	25,40	37,90	16,63	25,4	53,4	60,1	33,40	5,5	5,0	5,54	180000	4,50

Kettingwielen op aanvraag

Bevestigingslippen volgens fabrieksnorm



Nr.	p mm	a ₂ * mm	H* mm	d mm	l mm	W ₁ mm	s ₁ mm	s ₂ mm
208 B	25,4	14,3	9,0	4,5	7,0	27	1,6	1,6
210 B	31,75	16,2	10,5	4,5	7,0	28	1,6	1,6
212 B	38,1	18,9	12,0	6,6	8,3	31	1,8	1,8
216 B	50,8	30,3	18,0	9,0	11,5	44	4,0	3,0

* niet aan toleranties gebonden